

ZLG 系列

SERIES

105℃、1000~5000小时品 超低阻抗品
 Load Life : 105℃ 1000~5000 hours. Ultra Low impedance.

◆ 特 长 / FEATURES

- 大幅度降低了ZL系列的高频阻抗。
Extremely reduced impedance at high frequency range than ZL series.
- 105℃、1000~5000小时品。
Load Life : 105℃ 1000~5000 hours.
- RoHS指令对应品。
RoHS compliance.



◆ 规格表 / SPECIFICATIONS

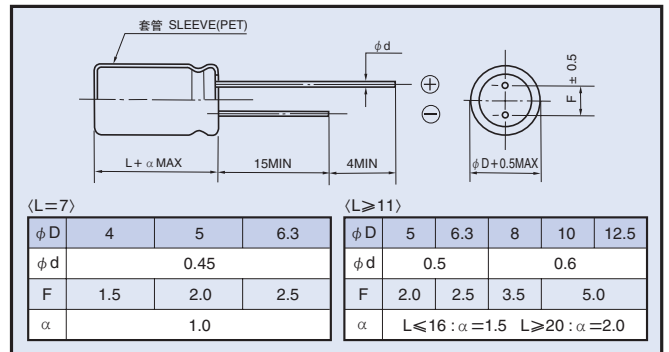
项 目 Items	特 性 Characteristics																								
工作温度范围 Category Temperature Range	-40~+105℃																								
额定电压范围 Rated Voltage Range	6.3~35V.DC																								
静电容量允许差 Capacitance Tolerance	±20% (20℃, 120Hz)																								
漏 电 流 Leakage Current(MAX)	小于 $I=0.03CV$ 和 $3\mu A$ 中的较大值 (施加额定电压2分钟后) $I=0.03CV$ or $3\mu A$ whichever is greater. (After 2 minutes) I =漏电流 (μA) Leakage Current C =额定静电容量 (μF) Rated Capacitance V =额定电压 (V) Rated Voltage																								
损失角正切值 ($\tan \delta$) Dissipation Factor(MAX)	<table border="1"> <tr> <td>额定电压 (V) Rated Voltage</td> <td>6.3</td> <td>10</td> <td>16</td> <td>25</td> <td>35</td> <td>(20℃, 120Hz)</td> </tr> <tr> <td>$\tan \delta$</td> <td>0.22</td> <td>0.19</td> <td>0.16</td> <td>0.14</td> <td>0.12</td> <td></td> </tr> </table> 对于额定静电容量超过1000 μF 的产品, 其静电容量每增加1000 μF , 则损失角正切值在上表值的基础上加上0.02。 When rated capacitance is over 1000 μF , $\tan \delta$ shall be added 0.02 to the listed value with increase of every 1000 μF .	额定电压 (V) Rated Voltage	6.3	10	16	25	35	(20℃, 120Hz)	$\tan \delta$	0.22	0.19	0.16	0.14	0.12											
额定电压 (V) Rated Voltage	6.3	10	16	25	35	(20℃, 120Hz)																			
$\tan \delta$	0.22	0.19	0.16	0.14	0.12																				
耐 久 性 Endurance	在105℃环境中, 不超过额定电压的范围内叠加额定纹波电流, 连续加载右表时间后, 满足以下各项要求。 After life test with rated ripple current at conditions stated in the table below, the capacitors shall meet the following requirements. <table border="1"> <tr> <td>静电容量变化率 Capacitance Change</td> <td>初期值的±25%以内 Withinin ±25% of the initial value.</td> <td>铝壳尺寸 Case Size</td> <td>时间 (hrs) Life Time</td> </tr> <tr> <td>损 失 角 正 切 值 Dissipation Factor</td> <td>规格值的200%以下 Not more than 200% of the specified value.</td> <td>L=7</td> <td>1000</td> </tr> <tr> <td>漏 电 流 Leakage Current</td> <td>规格值以下 Not more than the specified value.</td> <td>$\phi D \leq 6.3$</td> <td>2000</td> </tr> <tr> <td></td> <td></td> <td>$\phi D = 8$</td> <td>3000</td> </tr> <tr> <td></td> <td></td> <td>$\phi D = 10$</td> <td>4000</td> </tr> <tr> <td></td> <td></td> <td>$\phi D \geq 12.5$</td> <td>5000</td> </tr> </table>	静电容量变化率 Capacitance Change	初期值的±25%以内 Withinin ±25% of the initial value.	铝壳尺寸 Case Size	时间 (hrs) Life Time	损 失 角 正 切 值 Dissipation Factor	规格值的200%以下 Not more than 200% of the specified value.	L=7	1000	漏 电 流 Leakage Current	规格值以下 Not more than the specified value.	$\phi D \leq 6.3$	2000			$\phi D = 8$	3000			$\phi D = 10$	4000			$\phi D \geq 12.5$	5000
静电容量变化率 Capacitance Change	初期值的±25%以内 Withinin ±25% of the initial value.	铝壳尺寸 Case Size	时间 (hrs) Life Time																						
损 失 角 正 切 值 Dissipation Factor	规格值的200%以下 Not more than 200% of the specified value.	L=7	1000																						
漏 电 流 Leakage Current	规格值以下 Not more than the specified value.	$\phi D \leq 6.3$	2000																						
		$\phi D = 8$	3000																						
		$\phi D = 10$	4000																						
		$\phi D \geq 12.5$	5000																						
低温特性 Low Temperature Stability (阻抗比) Impedance Ratio(MAX)	<table border="1"> <tr> <td>额定电压 (V) Rated Voltage</td> <td>6.3</td> <td>10</td> <td>16</td> <td>25</td> <td>35</td> <td>(120Hz)</td> </tr> <tr> <td>$Z(-25^\circ C)/Z(20^\circ C)$</td> <td>2</td> <td>2</td> <td>2</td> <td>2</td> <td>2</td> <td></td> </tr> <tr> <td>$Z(-40^\circ C)/Z(20^\circ C)$</td> <td>12</td> <td>12</td> <td>10</td> <td>8</td> <td>6</td> <td></td> </tr> </table>	额定电压 (V) Rated Voltage	6.3	10	16	25	35	(120Hz)	$Z(-25^\circ C)/Z(20^\circ C)$	2	2	2	2	2		$Z(-40^\circ C)/Z(20^\circ C)$	12	12	10	8	6				
额定电压 (V) Rated Voltage	6.3	10	16	25	35	(120Hz)																			
$Z(-25^\circ C)/Z(20^\circ C)$	2	2	2	2	2																				
$Z(-40^\circ C)/Z(20^\circ C)$	12	12	10	8	6																				

◆ 纹波电流修正系数 / MULTIPLIER FOR RIPPLE CURRENT

频率系数 Frequency Coefficient

频率 (Hz) Frequency	120	1k	10k	100k
4.7~10 μF	0.24	0.53	0.80	1.00
22~33 μF	0.42	0.70	0.90	1.00
47~270 μF	0.50	0.73	0.92	1.00
330~680 μF	0.55	0.77	0.94	1.00
820~1500 μF	0.60	0.80	0.96	1.00
2200~3900 μF	0.70	0.85	0.98	1.00

◆ 尺寸图 / DIMENSIONS (mm)



◆ 副记号 / OPTION

	记号 Code
PET套管 PET Sleeve	EFC

◆ 产品型号体系 / PART NUMBER

□□□	ZLG	□□□□□	M	□□□	□□	D×L
额定电压 Rated Voltage	系列名称 Series	额定静电容量 Rated Capacitance	静电容量允许差 Capacitance Tolerance	副记号 Option	引线加工记号 Lead Forming	铝壳尺寸 Case Size

◆标准品一览表 / STANDARD SIZE

额定电压 Rated Voltage (V · DC)	额定静容量 Rated capacitance (μF)	外形尺寸 Size φ D×L(mm)	额定纹波电流 Rated ripple current (mA r.m.s./105°C, 100kHz)	阻抗 (Ω MAX) Impedance	
				20°C, 100kHz	-10°C, 100kHz
6.3 (0J)	33	4×7	230	0.48	1.6
	47	5×7	350	0.26	0.86
	100	6.3×7	480	0.15	0.5
	150	5×11	405	0.15	0.5
	330	6.3×11	760	0.065	0.19
	560	8×11.5	1000	0.036	0.11
	820	8×16	1250	0.028	0.083
	1000	10×12.5	1430	0.027	0.070
	1200	8×20	1600	0.020	0.056
	1200	10×16	1820	0.020	0.056
	1500	10×20	2180	0.014	0.033
	1500	12.5×16	2200	0.018	0.033
	2200	10×23	2360	0.013	0.030
	3300	12.5×20	2480	0.013	0.030
3900	12.5×25	2900	0.012	0.024	
10 (1A)	22	4×7	230	0.49	1.6
	33	5×7	350	0.26	0.86
	47	5×7	350	0.26	0.86
	100	6.3×7	480	0.15	0.5
	100	5×11	405	0.15	0.5
	220	6.3×11	760	0.065	0.19
	470	8×11.5	1000	0.036	0.11
	680	8×16	1250	0.028	0.083
	680	10×12.5	1430	0.027	0.070
	1000	8×20	1600	0.020	0.056
	1000	10×16	1820	0.020	0.056
	1200	10×20	2180	0.014	0.033
	1200	12.5×16	2200	0.018	0.033
	1500	10×23	2360	0.013	0.030
2200	12.5×20	2480	0.013	0.030	
3300	12.5×25	2900	0.012	0.024	
16 (1C)	22	5×7	350	0.27	0.89
	33	5×7	350	0.26	0.86
	47	6.3×7	480	0.15	0.5
	56	5×11	405	0.15	0.5
	120	6.3×11	760	0.065	0.19
	330	8×11.5	1000	0.036	0.11
	470	8×16	1250	0.028	0.083
	470	10×12.5	1430	0.027	0.070
	680	8×20	1600	0.020	0.056
	680	10×16	1820	0.020	0.056
	1000	10×20	2180	0.014	0.033
	1000	12.5×16	2200	0.018	0.033
	1200	10×23	2360	0.013	0.030
	1500	12.5×20	2480	0.013	0.030
2200	12.5×25	2900	0.012	0.024	
25 (1E)	10	4×7	230	0.52	1.7
	22	5×7	350	0.27	0.89
	33	6.3×7	480	0.16	0.53
	47	6.3×7	480	0.15	0.5
	47	5×11	405	0.15	0.5
	100	6.3×11	760	0.065	0.19
	220	8×11.5	1000	0.036	0.11
	330	8×16	1250	0.028	0.083
	330	10×12.5	1430	0.027	0.070
	470	8×20	1600	0.020	0.056
	470	10×16	1820	0.020	0.056
	680	10×20	2180	0.014	0.033
	680	12.5×16	2200	0.018	0.033
	820	10×23	2360	0.013	0.030
1000	12.5×20	2480	0.013	0.030	
1500	12.5×25	2900	0.012	0.024	
35 (1V)	4.7	4×7	230	0.64	2.1
	10	5×7	350	0.33	1.1
	22	6.3×7	480	0.17	0.56
	33	6.3×7	480	0.16	0.53
	33	5×11	405	0.15	0.5
	56	6.3×11	760	0.065	0.19
	150	8×11.5	1000	0.036	0.11
	220	8×16	1250	0.028	0.083
	220	10×12.5	1430	0.027	0.070
	270	8×20	1600	0.020	0.056
	330	10×16	1820	0.020	0.056
	470	10×20	2180	0.014	0.033
	470	12.5×16	2200	0.018	0.033
	560	10×23	2360	0.013	0.030
680	12.5×20	2480	0.013	0.030	
1000	12.5×25	2900	0.012	0.024	