

铝电解电容器 ALUMINUM ELECTROLYTIC CAPACITORS

URZ 扁平广温度范围品



- 与URS尺寸相同的广温度范围品。
- RoHS指令(2011/65/EU、(EU)2015/863)已对应完毕。



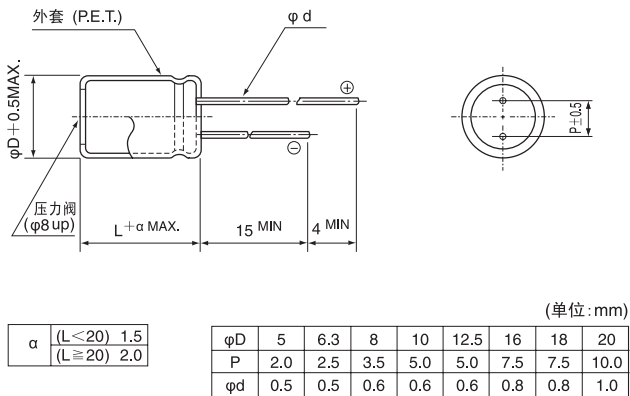
外套颜色：黑色

仕样

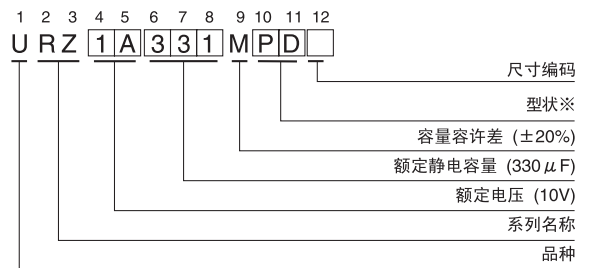
项 目	性 能														
使用温度范围	-55~+105°C (6.3~100V), -40~+105°C (160~400V)														
额定电压范围	6.3~400V														
额定静电容量范围	1~10000 µF														
额定静电容量容许差	±20% (120Hz, 20°C)														
漏损电流	额定电压 (V)	6.3~100							160~400						
	—	I = 0.03CV 或 4 (µA) 中的较大值以下 (1分値, 20°C) I = 0.01CV 或 3 (µA) 中的较大值以下 (2分値, 20°C)							I = 0.04CV + 100 (µA) 以下 (1分値, 20°C)						
损失角正切值 (tan δ)	额定电压 (V)	6.3	10	16	25	35	50	63	100	160	200	250	400	120Hz	
	tan δ (MAX.)	0.28	0.24	0.20	0.16	0.14	0.12	0.10	0.08	0.20	0.20	0.20	0.25	20°C	
对于超过1000 µF的产品, 每增加1000 µF, 其值便随之增加0.02															
温度特性	额定电压 (V)	6.3	10	16	25	35	50	63	100	160	200	250	400	120Hz	
	阻抗率 (MAX.)	Z-25°C / Z+20°C	5	4	3	2	2	2	2	2	3	3	3	6	20°C
	Z-40°C / Z+20°C	10	8	6	4	3	3	3	3	4	4	6	10		
耐久性	在105°C下 连续印加额定电压1000小时后, 返回20°C 进行测定时, 满足以下项目														
	静电容量变化率	初始值的±20%以内													
	损失角正切值 (tan δ)	初始标准值的200%以下													
	漏损电流	初始标准值以下													
高温无负荷特性	在105°C下, 无负荷放置1000小时后, 在20°C下根据 JIS C 5101-4 4.1项进行电压处理后, 应满足上述耐久性的标准值														
表示	在黑色外套上标示白色														

尺寸图

04型



品号编码体系 (例: 10V 330 µF)



※型状

φD	无铅电镀端子 PET外套品编码
5 · 6.3	DD
8 · 10	PD
12.5~18	HD
20	RD

● 封口部的型状请参照第17页。

● 额定纹波电流的频率修正系数

V	Cap.(µF)	频率				
		50Hz	120Hz	300Hz	1 kHz	10kHz ~
6.3 ~ 100	1~47	0.75	1.00	1.35	1.57	2.00
	100~470	0.80	1.00	1.23	1.34	1.50
	1000~10000	0.85	1.00	1.10	1.13	1.15
160 ~ 400	10~220	0.80	1.00	1.25	1.40	1.60

● 尺寸表见下页。

铝电解电容器 ALUMINUM ELECTROLYTIC CAPACITORS

URZ

■ 尺寸表

额定电压 (V) (编码)	额定静电容量 (μF)	铝壳尺寸 $\phi\text{D}\times\text{L}$ (mm)	$\tan\delta$	漏损电流 (μA)		额定纹波电流 (mArms) (105°C/120Hz)	品 号
				1分值/ 20°C	2分值/ 20°C		
6.3 (0J)	22	5×9	0.28	4.158	3	25	URZ0J220MDD
	33	5×9	0.28	6.237	3	40	URZ0J330MDD
	47	5×9	0.28	8.883	3	55	URZ0J470MDD
	100	5×9	0.28	18.9	6.3	90	URZ0J101MDD
	220	6.3×9	0.28	41.58	13.86	145	URZ0J221MDD
	330	6.3×9	0.28	62.37	20.79	180	URZ0J331MDD
	470	8×9	0.28	88.83	29.61	235	URZ0J471MPD
	1000	10×9	0.28	189	63	370	URZ0J102MPD
	2200	12.5×15	0.30	415.8	138.6	635	URZ0J222MHD
	3300	16×15	0.32	623.7	207.9	860	URZ0J332MHD
	4700	16×15	0.34	888.3	296.1	1010	URZ0J472MHD
	6800	18×15	0.38	1285.2	428.4	1200	URZ0J682MHD
10000	18×20	0.46	1890	630	1450	URZ0J103MHD	
10 (1A)	22	5×9	0.24	6.6	3	40	URZ1A220MDD
	33	5×9	0.24	9.9	3.3	55	URZ1A330MDD
	47	5×9	0.24	14.1	4.7	65	URZ1A470MDD
	100	5×9	0.24	30	10	95	URZ1A101MDD
	220	6.3×9	0.24	66	22	155	URZ1A221MDD
	330	8×9	0.24	99	33	210	URZ1A331MPD
	470	8×9	0.24	141	47	275	URZ1A471MPD
	1000	10×12.5	0.24	300	100	450	URZ1A102MPD
	2200	12.5×15	0.26	660	220	690	URZ1A222MHD
	3300	16×15	0.28	990	330	940	URZ1A332MHD
	4700	18×15	0.30	1410	470	1120	URZ1A472MHD
	6800	18×20	0.34	2040	680	1330	URZ1A682MHD
10000	18×25	0.42	3000	1000	1700	URZ1A103MHD	
16 (1C)	10	5×9	0.20	4.8	3	30	URZ1C100MDD
	22	5×9	0.20	10.56	3.52	50	URZ1C220MDD
	33	5×9	0.20	15.84	5.28	60	URZ1C330MDD
	47	5×9	0.20	22.56	7.52	70	URZ1C470MDD
	100	6.3×9	0.20	48	16	115	URZ1C101MDD
	220	8×9	0.20	105.6	35.2	205	URZ1C221MPD
	330	10×9	0.20	158.4	52.8	240	URZ1C331MPD
	470	10×9	0.20	225.6	75.2	290	URZ1C471MPD
	1000	12.5×12.5	0.20	480	160	520	URZ1C102MHD
	2200	16×15	0.22	1056	352	830	URZ1C222MHD
	3300	18×15	0.24	1584	528	1050	URZ1C332MHD
	4700	18×20	0.26	2256	752	1260	URZ1C472MHD
6800	18×25	0.30	3264	1088	1560	URZ1C682MHD	
25 (1E)	4.7	5×9	0.16	4	3	20	URZ1E4R7MDD
	10	5×9	0.16	7.5	3	35	URZ1E100MDD
	22	5×9	0.16	16.5	5.5	55	URZ1E220MDD
	33	5×9	0.16	24.75	8.25	70	URZ1E330MDD
	47	5×9	0.16	35.25	11.75	80	URZ1E470MDD
	100	6.3×9	0.16	75	25	130	URZ1E101MDD
	220	10×9	0.16	165	55	220	URZ1E221MPD

引线加工品、编带加工品的品号中请在品号编码末尾写明加工符号，没有第12位的尺寸编码时请在品号编码第12位填入“1”。

铝电解电容器 ALUMINUM ELECTROLYTIC CAPACITORS

URZ

■ 尺寸表

额定电压 (V) (编码)	额定静电容量 (μF)	铝壳尺寸 $\phi\text{D}\times\text{L}$ (mm)	$\tan\delta$	漏损电流 (μA)		额定纹波电流 (mA _{rms}) (105°C/120Hz)	品 号
				1分値/ 20°C	2分値/ 20°C		
25 (1E)	330	10×9	0.16	247.5	82.5	270	URZ1E331MPD
	470	10×12.5	0.16	352.5	117.5	370	URZ1E471MPD
	1000	12.5×15	0.16	750	250	590	URZ1E102MHD
	2200	18×15	0.18	1650	550	970	URZ1E222MHD
	3300	18×20	0.20	2475	825	1220	URZ1E332MHD
	4700	18×25	0.22	3525	1175	1470	URZ1E472MHD
35 (1V)	4.7	5×9	0.14	4.935	3	25	URZ1V4R7MDD
	10	5×9	0.14	10.5	3.5	40	URZ1V100MDD
	22	5×9	0.14	23.1	7.7	60	URZ1V220MDD
	33	5×9	0.14	34.65	11.55	75	URZ1V330MDD
	47	6.3×9	0.14	49.35	16.45	95	URZ1V470MDD
	100	8×9	0.14	105	35	155	URZ1V101MPD
	220	10×9	0.14	231	77	235	URZ1V221MPD
	330	10×12.5	0.14	346.5	115.5	340	URZ1V331MPD
	470	12.5×12.5	0.14	493.5	164.5	420	URZ1V471MHD
	1000	16×15	0.14	1050	350	720	URZ1V102MHD
	2200	18×20	0.16	2310	770	1110	URZ1V222MHD
	3300	20×25	0.18	3465	1155	1430	URZ1V332MRD
50 (1H)	2.2	5×9	0.12	4	3	18	URZ1H2R2MDD
	3.3	5×9	0.12	4.95	3	25	URZ1H3R3MDD
	4.7	5×9	0.12	7.05	3	30	URZ1H4R7MDD
	10	5×9	0.12	15	5	46	URZ1H100MDD
	22	5×9	0.12	33	11	65	URZ1H220MDD
	33	6.3×9	0.12	49.5	16.5	85	URZ1H330MDD
	47	6.3×9	0.12	70.5	23.5	100	URZ1H470MDD
	100	10×9	0.12	150	50	170	URZ1H101MPD
	220	10×12.5	0.12	330	110	290	URZ1H221MPD
	330	12.5×12.5	0.12	495	165	370	URZ1H331MHD
	470	16×15	0.12	705	235	540	URZ1H471MHD
	1000	18×20	0.12	1500	500	830	URZ1H102MHD
2200	20×25	0.14	3300	1100	1250	URZ1H222MRD	
63 (1J)	10	5×9	0.10	18.9	6.3	42	URZ1J100MDD
	22	6.3×9	0.10	41.58	13.86	71	URZ1J220MDD
	33	8×9	0.10	62.37	20.79	100	URZ1J330MPD
	47	8×9	0.10	88.83	29.61	120	URZ1J470MPD
	100	10×9	0.10	189	63	215	URZ1J101MPD
	220	12.5×12.5	0.10	415.8	138.6	335	URZ1J221MHD
	330	12.5×15	0.10	623.7	207.9	510	URZ1J331MHD
	470	16×15	0.10	888.3	296.1	640	URZ1J471MHD
100 (2A)	1	5×9	0.08	4	3	12	URZ2A010MDD
	2.2	5×9	0.08	6.6	3	17	URZ2A2R2MDD
	3.3	5×9	0.08	9.9	3.3	25	URZ2A3R3MDD
	4.7	6.3×9	0.08	14.1	4.7	32	URZ2A4R7MDD
	10	6.3×9	0.08	30	10	50	URZ2A100MDD
	22	8×9	0.08	66	22	93	URZ2A220MPD
	33	10×9	0.08	99	33	130	URZ2A330MPD

引线加工品、编带加工品的品号中请在品号编码末尾写明加工符号，没有第12位的尺寸编码时请在品号编码第12位填入“1”。

铝电解电容器 ALUMINUM ELECTROLYTIC CAPACITORS

URZ

■ 尺寸表

额定电压 (V) (编码)	额定静电容量 (μF)	铝壳尺寸 $\phi\text{D}\times\text{L}$ (mm)	$\tan\delta$	漏损电流 (μA)		额定纹波电流 (mArms) (105°C/120Hz)	品 号
				1分值/ 20°C	2分值/ 20°C		
100 (2A)	47	10×12.5	0.08	141	47	165	URZ2A470MPD
	100	12.5×15	0.08	300	100	265	URZ2A101MHD
	220	16×15	0.08	660	220	440	URZ2A221MHD
	330	18×15	0.08	990	330	540	URZ2A331MHD
160 (2C)	47	16×15	0.20	400.8	—	300	URZ2C470MHD
	68	18×15	0.20	535.2	—	350	URZ2C680MHD
	68	16×20	0.20	535.2	—	350	URZ2C680MHD6
	100	18×20	0.20	740	—	420	URZ2C101MHD
	100	20×15	0.20	740	—	420	URZ2C101MRD6
	150	18×25	0.20	1060	—	510	URZ2C151MHD
	150	20×20	0.20	1060	—	510	URZ2C151MRD6
200 (2D)	33	16×15	0.20	364	—	250	URZ2D330MHD
	47	18×15	0.20	476	—	300	URZ2D470MHD
	47	16×20	0.20	476	—	300	URZ2D470MHD6
	68	18×20	0.20	644	—	350	URZ2D680MHD
	68	20×15	0.20	644	—	350	URZ2D680MRD6
	100	18×25	0.20	900	—	420	URZ2D101MHD
	100	20×20	0.20	900	—	420	URZ2D101MRD6
	150	18×25	0.20	1300	—	510	URZ2D151MHD
250 (2E)	22	16×15	0.20	320	—	200	URZ2E220MHD
	33	18×15	0.20	430	—	250	URZ2E330MHD
	33	16×20	0.20	430	—	250	URZ2E330MHD6
	47	18×20	0.20	570	—	300	URZ2E470MHD
	47	20×15	0.20	570	—	300	URZ2E470MRD6
	68	18×20	0.20	780	—	350	URZ2E680MHD
	100	18×25	0.20	1100	—	420	URZ2E101MHD
400 (2G)	10	16×15	0.25	260	—	100	URZ2G100MHD
	22	18×15	0.25	452	—	200	URZ2G220MHD
	22	16×20	0.25	452	—	200	URZ2G220MHD6
	33	18×20	0.25	628	—	250	URZ2G330MHD
	47	18×25	0.25	852	—	300	URZ2G470MHD
	47	20×20	0.25	852	—	300	URZ2G470MRD6
	68	20×25	0.25	1188	—	350	URZ2G680MRD

引线加工品、编带加工品的品号中请在品号编码末尾写明加工符号，没有第12位的尺寸编码时请在品号编码第12位填入“1”。

- 关于引线加工，编带仕様，请参照第17页和第18页。
- 订货单位请参照第4页。