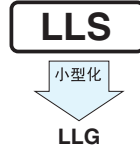


铝电解电容器 ALUMINUM ELECTROLYTIC CAPACITORS

LLS 基板自立型·85°C标准品



- 保证额定纹波电流印加3000小时。
- RoHS指令(2011/65/EU、(EU)2015/863)已对应完毕。

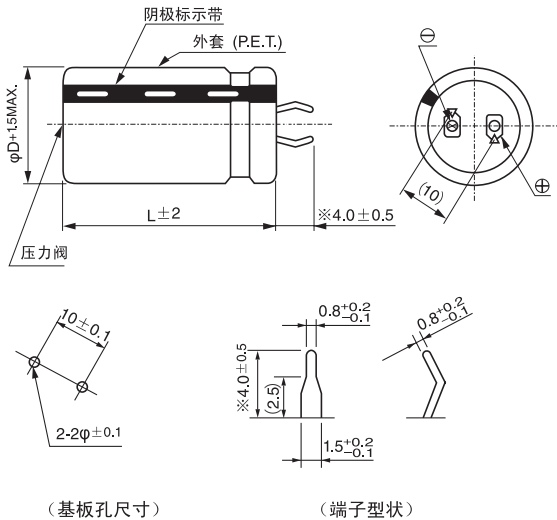


外套颜色：黑色

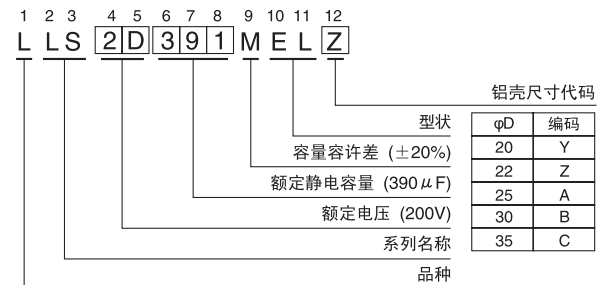
仕样

项 目	性 能											
使用温度范围	-40~+85°C (16~250V), -25~+85°C (350~450V)											
额定电压范围	16~450V											
额定静电容量范围	56~56000 μF											
额定静电容量容许差	±20% (120Hz, 20°C)											
漏损电流	3√CV (μA)以下 (5分値) (C:额定静电容量(μF)、V:额定电压(V))											
损失角正切值 (tan δ)	额定电压 (V)	16	25	35	50	63	80・100	160~400	450	120Hz 20°C		
	tan δ (MAX.)	0.50	0.40	0.35	0.30	0.25	0.20	0.15	0.20			
温度特性	额定电压 (V)	16~100			160~250			350~450			120Hz	
	阻抗率 (MAX.)	Z-25°C / Z+20°C	4			3			8			
		Z-40°C / Z+20°C	20			12			-			
耐久性	在85°C下, 在不超过额定电压的范围内重叠印加规定的额定纹波电流 3000小时后, 返回20°C 进行测定时, 满足以下项目											
	静电容量变化率	初始值的±20%以内										
	损失角正切值 (tan δ)	初始标准值的200%以下										
	漏损电流	初始标准值以下										
高温无负荷特性	在85°C下 无负荷放置1000小时后, 在20°C下根据 JIS C 5101-4 4.1项进行电压处理后, 应满足以下项目											
	静电容量变化率	初始值的±15%以内										
	损失角正切值 (tan δ)	初始标准值的150%以下										
	漏损电流	初始标准值以下										
表示	在黑色外套上标示白色											

尺寸图



品号编码体系 (例: 200V 390 μF)



※ 对其他的端子型状也制作。
请参照第393页的端子型状一项。

● 额定纹波电流的频率补正系数

频率 (Hz)	50	60	120	300	1k	10k	50k~
16~100V	0.88	0.90	1.00	1.07	1.15	1.15	1.15
160~250V	0.81	0.85	1.00	1.17	1.32	1.45	1.50
350~450V	0.77	0.82	1.00	1.16	1.30	1.41	1.43

● 最低订货单位: 50个

● 尺寸表见下页。

铝电解电容器 ALUMINUM ELECTROLYTIC CAPACITORS

LLS

■ 尺寸表

16V (1C)				
额定静电容量 (μF)	尺寸 $\varnothing \times L$ (mm)	额定纹波 (mArms)	漏损电流 (mA)	品 号
8200	22 × 25	2560	1.08	LLS1C822MELZ
10000	22 × 30	2890	1.20	LLS1C103MELZ
12000	22 × 30	3130	1.31	LLS1C123MELZ
	25 × 25	3010	1.31	LLS1C123MELA
15000	22 × 35	3690	1.46	LLS1C153MELZ
	25 × 30	3640	1.46	LLS1C153MELA
	30 × 25	3730	1.46	LLS1C153MELB
18000	22 × 40	3980	1.60	LLS1C183MELZ
	25 × 35	3980	1.60	LLS1C183MELA
	30 × 30	3880	1.60	LLS1C183MELB
22000	22 × 50	4520	1.77	LLS1C223MELZ
	25 × 40	4440	1.77	LLS1C223MELA
	30 × 30	4380	1.77	LLS1C223MELB
27000	25 × 45	4980	1.97	LLS1C273MELA
	30 × 35	4950	1.97	LLS1C273MELB
	35 × 30	4820	1.97	LLS1C273MELC
33000	25 × 50	5490	2.17	LLS1C333MELA
	30 × 40	5600	2.17	LLS1C333MELB
	35 × 30	5460	2.17	LLS1C333MELC
39000	30 × 45	6210	2.36	LLS1C393MELB
	35 × 35	6120	2.36	LLS1C393MELC
47000	30 × 50	6930	2.60	LLS1C473MELB
	35 × 45	6890	2.60	LLS1C473MELC
56000	35 × 45	7690	2.83	LLS1C563MELC

25V (1E)				
额定静电容量 (μF)	尺寸 $\varnothing \times L$ (mm)	额定纹波 (mArms)	漏损电流 (mA)	品 号
5600	22 × 25	2310	1.12	LLS1E562MELZ
6800	22 × 30	2560	1.23	LLS1E682MELZ
	25 × 25	2470	1.23	LLS1E682MELA
8200	22 × 35	2860	1.35	LLS1E822MELZ
	25 × 25	2780	1.35	LLS1E822MELA
10000	22 × 35	3310	1.50	LLS1E103MELZ
	25 × 30	3160	1.50	LLS1E103MELA
12000	22 × 40	3770	1.64	LLS1E123MELZ
	25 × 35	3630	1.64	LLS1E123MELA
	30 × 25	3800	1.64	LLS1E123MELB
15000	22 × 50	4210	1.83	LLS1E153MELZ
	25 × 40	4100	1.83	LLS1E153MELA
	30 × 30	4000	1.83	LLS1E153MELB
18000	25 × 45	4680	2.01	LLS1E183MELA
	30 × 35	4660	2.01	LLS1E183MELB
	35 × 30	4680	2.01	LLS1E183MELC
22000	25 × 50	5190	2.22	LLS1E223MELA
	30 × 40	5330	2.22	LLS1E223MELB
	35 × 35	5260	2.22	LLS1E223MELC
27000	30 × 45	6020	2.46	LLS1E273MELB
	35 × 40	6020	2.46	LLS1E273MELC
33000	35 × 45	6750	2.72	LLS1E333MELC
39000	35 × 50	7560	2.96	LLS1E393MELC

35V (1V)				
额定静电容量 (μF)	尺寸 $\varnothing \times L$ (mm)	额定纹波 (mArms)	漏损电流 (mA)	品 号
3900	22 × 25	2220	1.10	LLS1V392MELZ
4700	22 × 30	2460	1.21	LLS1V472MELZ
	25 × 25	2430	1.21	LLS1V472MELA
5600	22 × 35	2790	1.32	LLS1V562MELZ
	25 × 30	2750	1.32	LLS1V562MELA
6800	22 × 40	2970	1.46	LLS1V682MELZ
	25 × 30	2890	1.46	LLS1V682MELA
	30 × 25	3090	1.46	LLS1V682MELB
8200	22 × 45	3470	1.60	LLS1V822MELZ
	25 × 35	3330	1.60	LLS1V822MELA
	30 × 30	3290	1.60	LLS1V822MELB
10000	22 × 50	3750	1.77	LLS1V103MELZ
	25 × 40	3650	1.77	LLS1V103MELA
	30 × 30	3610	1.77	LLS1V103MELB
12000	25 × 45	4150	1.94	LLS1V123MELA
	30 × 35	4140	1.94	LLS1V123MELB
	35 × 30	4270	1.94	LLS1V123MELC
15000	25 × 50	4800	2.17	LLS1V153MELA
	30 × 40	4800	2.17	LLS1V153MELB
	35 × 35	4950	2.17	LLS1V153MELC
18000	30 × 45	5300	2.38	LLS1V183MELB
	35 × 40	5710	2.38	LLS1V183MELC
22000	35 × 45	6380	2.63	LLS1V223MELC
27000	35 × 50	6900	2.91	LLS1V273MELC

50V (1H)				
额定静电容量 (μF)	尺寸 $\varnothing \times L$ (mm)	额定纹波 (mArms)	漏损电流 (mA)	品 号
2200	22 × 25	1930	0.99	LLS1H222MELZ
2700	22 × 30	2210	1.10	LLS1H272MELZ
3300	22 × 30	2410	1.21	LLS1H332MELZ
	25 × 25	2380	1.21	LLS1H332MELA
3900	22 × 35	2720	1.32	LLS1H392MELZ
	25 × 30	2680	1.32	LLS1H392MELA
4700	22 × 40	3020	1.45	LLS1H472MELZ
	25 × 30	3070	1.45	LLS1H472MELA
	30 × 25	3010	1.45	LLS1H472MELB
5600	22 × 45	3430	1.58	LLS1H562MELZ
	25 × 35	3470	1.58	LLS1H562MELA
	30 × 30	3430	1.58	LLS1H562MELB
6800	22 × 50	3940	1.74	LLS1H682MELZ
	25 × 40	3870	1.74	LLS1H682MELA
	30 × 35	3930	1.74	LLS1H682MELB
8200	25 × 45	4440	1.92	LLS1H822MELA
	30 × 35	4470	1.92	LLS1H822MELB
	35 × 30	4410	1.92	LLS1H822MELC
10000	30 × 40	5080	2.12	LLS1H103MELB
	35 × 35	4920	2.12	LLS1H103MELC
12000	30 × 50	5720	2.32	LLS1H123MELB
	35 × 40	5690	2.32	LLS1H123MELC
15000	35 × 45	6560	2.59	LLS1H153MELC
18000	35 × 50	7140	2.84	LLS1H183MELC

85°C 120Hz 时的额定纹波电流 (mArms)

铝电解电容器 ALUMINUM ELECTROLYTIC CAPACITORS

LLS

■ 尺寸表

63V (1J)				
额定静电容量 (μ F)	尺寸 \varnothing D \times L (mm)	额定纹波 (mArms)	漏损电流 (mA)	品 号
1800	22 \times 25	1900	1.01	LLS1J182MELZ
2200	22 \times 30	2350	1.11	LLS1J222MELZ
	25 \times 25	2300	1.11	LLS1J222MELA
2700	22 \times 35	2500	1.23	LLS1J272MELZ
	25 \times 30	2520	1.23	LLS1J272MELA
3300	22 \times 35	2720	1.36	LLS1J332MELZ
	25 \times 30	2740	1.36	LLS1J332MELA
	30 \times 25	2840	1.36	LLS1J332MELB
3900	22 \times 40	3090	1.48	LLS1J392MELZ
	25 \times 35	3130	1.48	LLS1J392MELA
	30 \times 30	3090	1.48	LLS1J392MELB
4700	22 \times 50	3690	1.63	LLS1J472MELZ
	25 \times 40	3590	1.63	LLS1J472MELA
	30 \times 30	3540	1.63	LLS1J472MELB
5600	25 \times 45	4010	1.78	LLS1J562MELA
	30 \times 35	4000	1.78	LLS1J562MELB
	35 \times 30	3750	1.78	LLS1J562MELC
6800	25 \times 50	4520	1.96	LLS1J682MELA
	30 \times 40	4550	1.96	LLS1J682MELB
	35 \times 30	4440	1.96	LLS1J682MELC
8200	30 \times 45	5120	2.15	LLS1J822MELB
	35 \times 35	5050	2.15	LLS1J822MELC
10000	30 \times 50	5780	2.38	LLS1J103MELB
	35 \times 40	5750	2.38	LLS1J103MELC
12000	35 \times 45	6470	2.60	LLS1J123MELC

80V (1K)				
额定静电容量 (μ F)	尺寸 \varnothing D \times L (mm)	额定纹波 (mArms)	漏损电流 (mA)	品 号
1200	22 \times 25	1770	0.92	LLS1K122MELZ
1500	22 \times 30	2010	1.03	LLS1K152MELZ
1800	22 \times 30	2110	1.13	LLS1K182MELZ
	25 \times 25	2260	1.13	LLS1K182MELA
2200	22 \times 35	2530	1.25	LLS1K222MELZ
	25 \times 30	2530	1.25	LLS1K222MELA
	30 \times 25	2560	1.25	LLS1K222MELB
2700	22 \times 40	2930	1.39	LLS1K272MELZ
	25 \times 35	2930	1.39	LLS1K272MELA
	30 \times 30	2910	1.39	LLS1K272MELB
3300	22 \times 45	3230	1.54	LLS1K332MELZ
	25 \times 40	3290	1.54	LLS1K332MELA
	30 \times 30	3250	1.54	LLS1K332MELB
3900	22 \times 50	3620	1.67	LLS1K392MELZ
	25 \times 45	3710	1.67	LLS1K392MELA
	30 \times 35	3700	1.67	LLS1K392MELB
4700	25 \times 50	4280	1.83	LLS1K472MELA
	30 \times 40	4230	1.83	LLS1K472MELB
	35 \times 30	4120	1.83	LLS1K472MELC
5600	30 \times 45	4700	2.00	LLS1K562MELB
	35 \times 35	4640	2.00	LLS1K562MELC
6800	30 \times 50	5270	2.21	LLS1K682MELB
	35 \times 40	5240	2.21	LLS1K682MELC
8200	35 \times 45	5890	2.42	LLS1K822MELC
10000	35 \times 50	6630	2.68	LLS1K103MELC

100V (2A)				
额定静电容量 (μ F)	尺寸 \varnothing D \times L (mm)	额定纹波 (mArms)	漏损电流 (mA)	品 号
820	22 \times 25	1860	0.85	LLS2A821MELZ
1000	22 \times 30	2020	0.94	LLS2A102MELZ
1200	22 \times 30	2120	1.03	LLS2A122MELZ
	25 \times 25	2110	1.03	LLS2A122MELA
1500	22 \times 35	2450	1.16	LLS2A152MELZ
	25 \times 30	2470	1.16	LLS2A152MELA
	30 \times 25	2560	1.16	LLS2A152MELB
1800	22 \times 40	2770	1.27	LLS2A182MELZ
	25 \times 35	2810	1.27	LLS2A182MELA
	30 \times 25	2650	1.27	LLS2A182MELB
2200	22 \times 45	3150	1.40	LLS2A222MELZ
	25 \times 40	3210	1.40	LLS2A222MELA
	30 \times 30	3170	1.40	LLS2A222MELB
2700	22 \times 45	3660	1.55	LLS2A272MELA
	30 \times 35	3650	1.55	LLS2A272MELB
	35 \times 30	3770	1.55	LLS2A272MELC
3300	25 \times 50	4150	1.72	LLS2A332MELA
	30 \times 40	4180	1.72	LLS2A332MELB
	35 \times 35	4070	1.72	LLS2A332MELC
3900	30 \times 45	4670	1.87	LLS2A392MELB
	35 \times 35	4610	1.87	LLS2A392MELC
4700	30 \times 50	5260	2.05	LLS2A472MELB
	35 \times 40	5230	2.05	LLS2A472MELC
5600	35 \times 45	5880	2.24	LLS2A562MELC
6800	35 \times 50	6010	2.47	LLS2A682MELC

85°C 120Hz 时的额定纹波电流 (mArms)



■ 尺寸表

160V (2C)				
额定静电容量 (μ F)	尺寸 \varnothing D \times L (mm)	额定纹波 (mArms)	漏损电流 (mA)	品 号
270	20 \times 25	1280	0.62	LLS2C271MELY
330	20 \times 25	1550	0.68	LLS2C331MELY
390	20 \times 30	1630	0.74	LLS2C391MELY
	22 \times 25	1630	0.74	LLS2C391MELZ
470	20 \times 30	1900	0.82	LLS2C471MELY
	22 \times 30	1860	0.82	LLS2C471MELZ
	25 \times 25	1860	0.82	LLS2C471MELA
560	20 \times 35	2140	0.89	LLS2C561MELY
	22 \times 30	2150	0.89	LLS2C561MELZ
	25 \times 25	2150	0.89	LLS2C561MELA
680	20 \times 40	2350	0.98	LLS2C681MELY
	22 \times 35	2350	0.98	LLS2C681MELZ
	25 \times 30	2330	0.98	LLS2C681MELA
	30 \times 25	2330	0.98	LLS2C681MELB
820	22 \times 40	2680	1.08	LLS2C821MELZ
	25 \times 30	2650	1.08	LLS2C821MELA
	30 \times 25	2640	1.08	LLS2C821MELB
1000	22 \times 45	3020	1.20	LLS2C102MELZ
	25 \times 35	3000	1.20	LLS2C102MELA
	30 \times 30	2960	1.20	LLS2C102MELB
1200	25 \times 40	3430	1.31	LLS2C122MELA
	30 \times 30	3410	1.31	LLS2C122MELB
	35 \times 25	3400	1.31	LLS2C122MELC
1500	25 \times 50	3960	1.46	LLS2C152MELA
	30 \times 35	3960	1.46	LLS2C152MELB
	35 \times 30	3940	1.46	LLS2C152MELC
1800	30 \times 40	4310	1.60	LLS2C182MELB
	35 \times 35	4280	1.60	LLS2C182MELC
2200	30 \times 50	4960	1.77	LLS2C222MELB
	35 \times 40	4960	1.77	LLS2C222MELC
2700	35 \times 45	5570	1.97	LLS2C272MELC

180V (2Z)				
额定静电容量 (μ F)	尺寸 \varnothing D \times L (mm)	额定纹波 (mArms)	漏损电流 (mA)	品 号
270	20 \times 25	1290	0.66	LLS2Z271MELY
330	20 \times 30	1770	0.73	LLS2Z331MELY
	22 \times 25	1770	0.73	LLS2Z331MELZ
390	20 \times 30	1840	0.79	LLS2Z391MELY
	22 \times 25	1840	0.79	LLS2Z391MELZ
470	20 \times 35	1910	0.87	LLS2Z471MELY
	22 \times 30	1910	0.87	LLS2Z471MELZ
	25 \times 25	2080	0.87	LLS2Z471MELA
560	20 \times 40	2150	0.95	LLS2Z561MELY
	22 \times 35	2250	0.95	LLS2Z561MELZ
	25 \times 25	2150	0.95	LLS2Z561MELA
680	22 \times 35	2480	1.04	LLS2Z681MELZ
	25 \times 30	2500	1.04	LLS2Z681MELA
	30 \times 25	2460	1.04	LLS2Z681MELB
	22 \times 40	2860	1.15	LLS2Z821MELZ
820	25 \times 35	2750	1.15	LLS2Z821MELA
	30 \times 25	2690	1.15	LLS2Z821MELB
	22 \times 50	3100	1.27	LLS2Z102MELZ
1000	25 \times 40	3060	1.27	LLS2Z102MELA
	30 \times 30	3100	1.27	LLS2Z102MELB
	25 \times 45	3630	1.39	LLS2Z122MELA
1200	30 \times 35	3550	1.39	LLS2Z122MELB
	35 \times 30	3490	1.39	LLS2Z122MELC
	1500	30 \times 40	4100	1.55
35 \times 35		4020	1.55	LLS2Z152MELC
1800	30 \times 45	4550	1.70	LLS2Z182MELB
	35 \times 35	4540	1.70	LLS2Z182MELC
2200	35 \times 40	4830	1.88	LLS2Z222MELC
2700	35 \times 50	5300	2.09	LLS2Z272MELC

200V (2D)				
额定静电容量 (μ F)	尺寸 \varnothing D \times L (mm)	额定纹波 (mArms)	漏损电流 (mA)	品 号
220	20 \times 25	1190	0.62	LLS2D221MELY
270	20 \times 25	1390	0.69	LLS2D271MELY
	22 \times 25	1370	0.69	LLS2D271MELZ
330	20 \times 30	1560	0.77	LLS2D331MELY
	22 \times 25	1510	0.77	LLS2D331MELZ
390	20 \times 35	1740	0.83	LLS2D391MELY
	22 \times 30	1730	0.83	LLS2D391MELZ
	25 \times 25	1710	0.83	LLS2D391MELA
470	20 \times 35	2030	0.91	LLS2D471MELY
	22 \times 30	1970	0.91	LLS2D471MELZ
	25 \times 25	1950	0.91	LLS2D471MELA
560	20 \times 40	2180	1.00	LLS2D561MELY
	22 \times 35	2180	1.00	LLS2D561MELZ
	25 \times 30	2150	1.00	LLS2D561MELA
	30 \times 25	2150	1.00	LLS2D561MELB
680	22 \times 40	2480	1.10	LLS2D681MELZ
	25 \times 30	2480	1.10	LLS2D681MELA
	30 \times 25	2480	1.10	LLS2D681MELB
820	22 \times 45	2810	1.21	LLS2D821MELZ
	25 \times 35	2790	1.21	LLS2D821MELA
	30 \times 30	2800	1.21	LLS2D821MELB
1000	22 \times 50	3280	1.34	LLS2D102MELZ
	25 \times 40	3280	1.34	LLS2D102MELA
	30 \times 35	3150	1.34	LLS2D102MELB
1200	30 \times 35	3610	1.46	LLS2D122MELB
	35 \times 30	3570	1.46	LLS2D122MELC
1500	30 \times 45	4130	1.64	LLS2D152MELB
	35 \times 35	4060	1.64	LLS2D152MELC
1800	30 \times 50	4600	1.80	LLS2D182MELB
	35 \times 40	4590	1.80	LLS2D182MELC
2200	35 \times 45	5250	1.98	LLS2D222MELC

250V (2E)				
额定静电容量 (μ F)	尺寸 \varnothing D \times L (mm)	额定纹波 (mArms)	漏损电流 (mA)	品 号
180	20 \times 25	1200	0.63	LLS2E181MELY
220	20 \times 25	1260	0.70	LLS2E221MELY
	22 \times 25	1240	0.70	LLS2E221MELZ
270	20 \times 30	1420	0.77	LLS2E271MELY
	22 \times 25	1500	0.77	LLS2E271MELZ
330	20 \times 35	1680	0.86	LLS2E331MELY
	22 \times 30	1660	0.86	LLS2E331MELZ
	25 \times 25	1610	0.86	LLS2E331MELA
390	20 \times 40	1920	0.93	LLS2E391MELY
	22 \times 35	1880	0.93	LLS2E391MELZ
	25 \times 30	1880	0.93	LLS2E391MELA
470	22 \times 35	2150	1.02	LLS2E471MELZ
	25 \times 35	2150	1.02	LLS2E471MELA
	30 \times 25	2040	1.02	LLS2E471MELB
	22 \times 40	2480	1.12	LLS2E561MELZ
560	25 \times 35	2350	1.12	LLS2E561MELA
	30 \times 25	2350	1.12	LLS2E561MELB
	25 \times 40	2670	1.23	LLS2E681MELA
680	30 \times 30	2710	1.23	LLS2E681MELB
	25 \times 45	3010	1.35	LLS2E821MELA
820	30 \times 35	2980	1.35	LLS2E821MELB
	35 \times 30	2960	1.35	LLS2E821MELC
	30 \times 40	3560	1.50	LLS2E102MELB
1000	35 \times 35	3480	1.50	LLS2E102MELC
	30 \times 45	3990	1.64	LLS2E122MELB
1500	35 \times 35	3840	1.64	LLS2E122MELC
	35 \times 40	4330	1.83	LLS2E152MELC
1800	35 \times 50	4540	2.01	LLS2E182MELC

85°C 120Hz 时的额定纹波电流 (mArms)

铝电解电容器 ALUMINUM ELECTROLYTIC CAPACITORS

LLS

■ 尺寸表

350V (2V)				
额定静电容量 (μF)	尺寸 $\varnothing\text{D}\times\text{L}$ (mm)	额定纹波 (mArms)	漏损电流 (mA)	品 号
120	20×30	960	0.61	LLS2V121MELY
	22×25	1040	0.61	LLS2V121MELZ
150	20×30	1100	0.68	LLS2V151MELY
	22×30	1200	0.68	LLS2V151MELZ
180	25×25	1220	0.68	LLS2V151MELA
	20×35	1240	0.75	LLS2V181MELY
	22×30	1340	0.75	LLS2V181MELZ
220	25×25	1370	0.75	LLS2V181MELA
	22×35	1470	0.83	LLS2V221MELZ
	25×30	1530	0.83	LLS2V221MELA
270	30×25	1540	0.83	LLS2V221MELB
	22×40	1700	0.92	LLS2V271MELZ
	25×35	1730	0.92	LLS2V271MELA
330	30×25	1800	0.92	LLS2V271MELB
	22×45	1870	1.01	LLS2V331MELZ
	25×35	1970	1.01	LLS2V331MELA
390	30×30	2030	1.01	LLS2V331MELB
	25×40	2140	1.10	LLS2V391MELA
	30×35	2230	1.10	LLS2V391MELB
470	35×30	2300	1.10	LLS2V391MELC
	25×50	2550	1.21	LLS2V471MELA
	30×35	2530	1.21	LLS2V471MELB
560	35×30	2550	1.21	LLS2V471MELC
	30×40	2730	1.32	LLS2V561MELB
	35×35	2750	1.32	LLS2V561MELC
680	30×50	3150	1.46	LLS2V681MELB
	35×40	3150	1.46	LLS2V681MELC
820	35×45	3470	1.60	LLS2V821MELC
1000	35×50	3600	1.77	LLS2V102MELC

400V (2G)				
额定静电容量 (μF)	尺寸 $\varnothing\text{D}\times\text{L}$ (mm)	额定纹波 (mArms)	漏损电流 (mA)	品 号
68	20×25	750	0.49	LLS2G680MELY
82	20×30	820	0.54	LLS2G820MELY
	22×25	840	0.54	LLS2G820MELZ
100	20×30	950	0.60	LLS2G101MELY
	22×25	950	0.60	LLS2G101MELZ
120	20×35	1070	0.65	LLS2G121MELY
	22×30	1090	0.65	LLS2G121MELZ
	25×25	1130	0.65	LLS2G121MELA
150	20×40	1220	0.73	LLS2G151MELY
	22×35	1240	0.73	LLS2G151MELZ
	25×30	1270	0.73	LLS2G151MELA
180	22×40	1410	0.80	LLS2G181MELZ
	25×30	1440	0.80	LLS2G181MELA
	30×25	1520	0.80	LLS2G181MELB
220	22×45	1580	0.88	LLS2G221MELZ
	25×35	1640	0.88	LLS2G221MELA
	30×30	1660	0.88	LLS2G221MELB
270	25×40	1790	0.98	LLS2G271MELA
	30×30	1820	0.98	LLS2G271MELB
330	25×45	2000	1.08	LLS2G331MELA
	30×35	2050	1.08	LLS2G331MELB
	35×30	2050	1.08	LLS2G331MELC
390	30×40	2260	1.18	LLS2G391MELB
	35×35	2280	1.18	LLS2G391MELC
470	30×45	2510	1.30	LLS2G471MELB
	35×35	2510	1.30	LLS2G471MELC
560	30×50	2850	1.41	LLS2G561MELB
	35×40	2850	1.41	LLS2G561MELC
680	35×50	3100	1.56	LLS2G681MELC

450V (2W)				
额定静电容量 (μF)	尺寸 $\varnothing\text{D}\times\text{L}$ (mm)	额定纹波 (mArms)	漏损电流 (mA)	品 号
56	20×25	610	0.47	LLS2W560MELY
68	20×30	710	0.52	LLS2W680MELY
	22×25	710	0.52	LLS2W680MELZ
82	20×35	800	0.57	LLS2W820MELY
	22×25	860	0.57	LLS2W820MELZ
100	20×35	880	0.63	LLS2W101MELY
	22×30	950	0.63	LLS2W101MELZ
	25×25	970	0.63	LLS2W101MELA
120	20×40	990	0.69	LLS2W121MELY
	22×35	1070	0.69	LLS2W121MELZ
	25×30	1090	0.69	LLS2W121MELA
	30×25	1120	0.69	LLS2W121MELB
150	22×40	1180	0.77	LLS2W151MELZ
	25×30	1250	0.77	LLS2W151MELA
	30×25	1290	0.77	LLS2W151MELB
180	22×45	1320	0.85	LLS2W181MELZ
	25×35	1400	0.85	LLS2W181MELA
	30×30	1450	0.85	LLS2W181MELB
220	25×40	1590	0.94	LLS2W221MELA
	30×30	1640	0.94	LLS2W221MELB
	35×25	1590	0.94	LLS2W221MELC
270	30×35	1890	1.04	LLS2W271MELB
	35×30	1900	1.04	LLS2W271MELC
330	30×40	2120	1.15	LLS2W331MELB
	35×35	2150	1.15	LLS2W331MELC
390	30×45	2350	1.25	LLS2W391MELB
	35×40	2380	1.25	LLS2W391MELC
470	35×45	2680	1.37	LLS2W471MELC
560	35×50	2880	1.50	LLS2W561MELC

85°C 120Hz 时的额定纹波电流 (mArms)