

产品说明

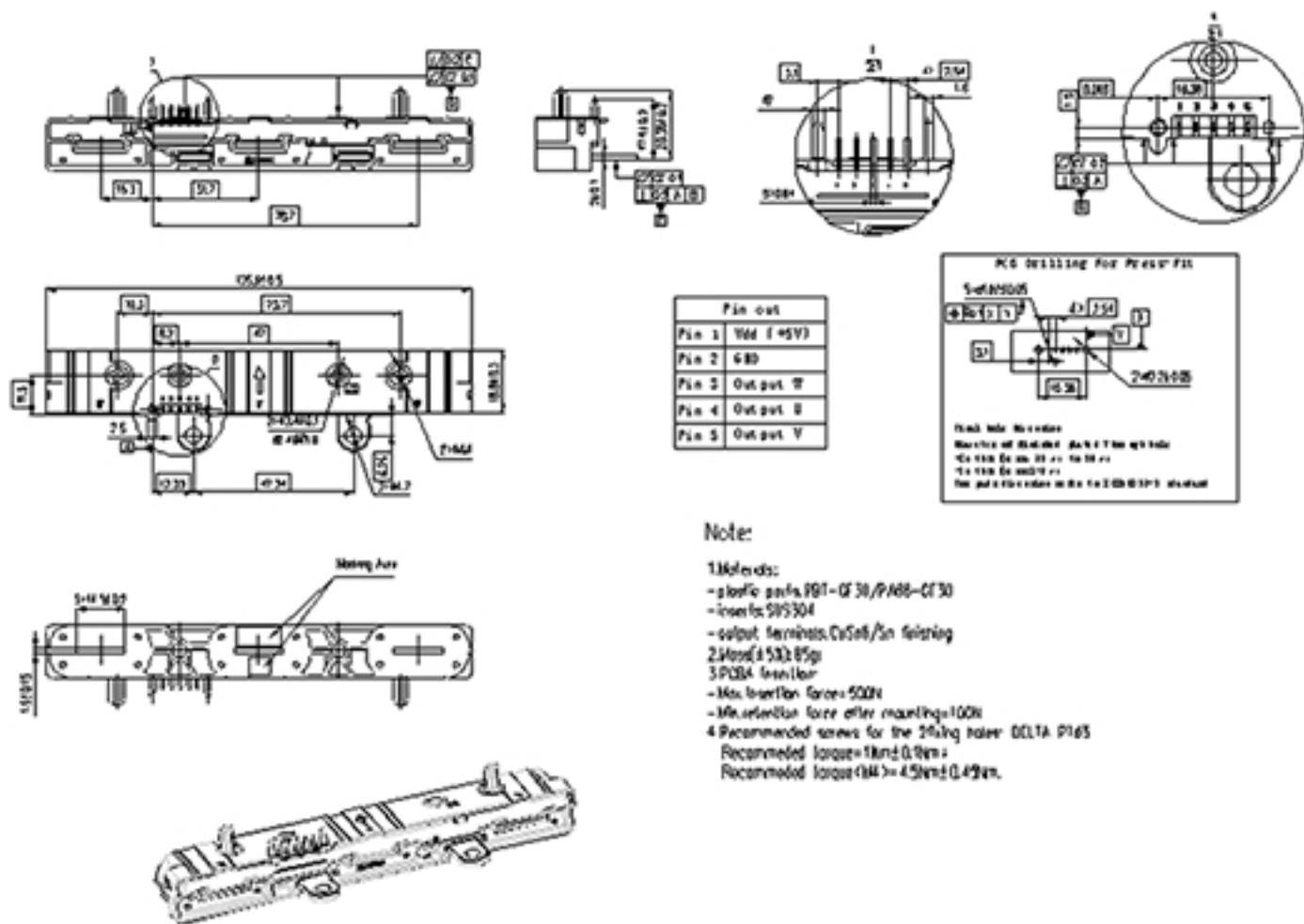
NACA XXXQ4-S6/SP1VA系列三联装电流传感器适用于对交流、直流、脉冲电流的隔离精确测量，测量时一次侧与二次侧间完全绝缘。

性能要求

参数名称	符号	单位	参数			条件
			最小值	典型值	最大值	
电气参数						
最大量程	IP	A	800A~1200A			For more details, please contact CRRRC
储存温度	TS	°C	-40		125	
电源电压	UC	V	4.75	5	5.25	
输出电压(线性)	Vout	V	$V_{out} = (U_c/5) \cdot (V_0 + G \cdot I_p)$			@UC
灵敏度	G	mV/A	2000/Ip			@UC=5V
零点输出	VO	V	2.5			@UC=5V
电流消耗	IC	mA	39			@ UC=5V, No load on Vout
负载电阻	RL	KΩ	4.7	10		
负载电容	CL	nF				5
输出内阻	ROUT	Ω	2	4	8	DC
性能参数						
零点输出误差	X0	%	-0.5		0.5	@TA=25°C, @UC=5V
			-0.75		0.75	@-40°C < TA < 125°C, @UC=5V
灵敏度误差	εG	%	±1			@TA=25°C, @UC=5V
			±2			@-40°C < TA < 125°C, @UC=5V
电零点偏移	VOE	mV	±4			
磁零点偏移	VOM	mV	±3			
比例误差	εR	%	0.5			
线性度误差	εL	%	-1		1	of full range
响应时间	tr	μs	2			
带宽	BW	KHz	40			@-3dB
相位差	Δφ	°	-4			@DC to 1kHz

尺寸图

系列尺寸



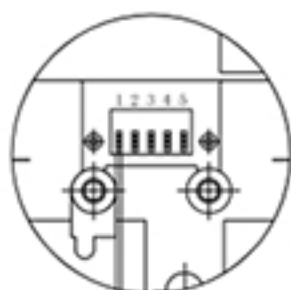
机械参数

- Plastic case PBT-GF30/PA66-GF30
- Magnetic core FeSi wound core
- Mass 85g

备注

- $I_p = \left(\frac{5}{U_c} \times V_{out} - V_0 \right) \times \frac{1}{G}$
- $V_{out} > V_0$ when I_p flows in the positive direction (see arrow on drawing)

电气接口



Pin out	
Pin 1	Vdd (+5V)
Pin 2	GND
Pin 3	Output 1
Pin 4	Output 3
Pin 5	Output 2