

纽扣-C型



ROTHER
technologies
博艾格科技

电容品牌：BIGCAP®

标称容量：0.33F~1.5F

额定电压：5.5V

计量单位：只

外形结构：C型

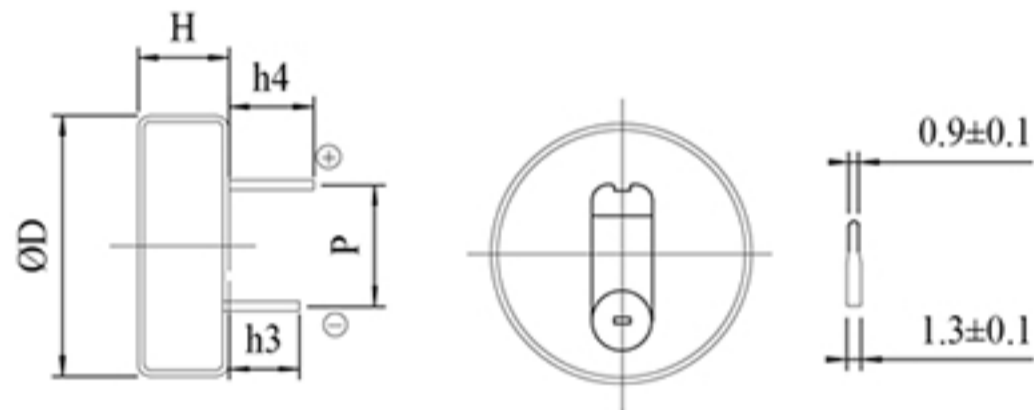
耐温性能：-25°C~+70°C

产品参数表

产品特点

产品应用

产品性能



C型

型号	额定电压	容量	容量	内阻		尺寸	
		F	允许偏差	AC@1kHz	DC	ØD×H	P±0.5 (mm)
BCE005R5C334FBS	5.5	0.33	±20%	50	75	13.5×7.3	5
BCE005R5C474FS	5.5	0.47	±20%	40	60	13.5×7.3	5

型号	额定电压	容量	容量	内阻		尺寸	
		F	允许偏差	AC@1kHz	DC	ØD×H	P±0.5 (mm)
BCE005R5C105FS	5.5	1	±20%	15	22.5	20.5×7.6	5
BCE005R5C155FS	5.5	1.5	±20%	10	15	20.5×7.6	5

