

特征

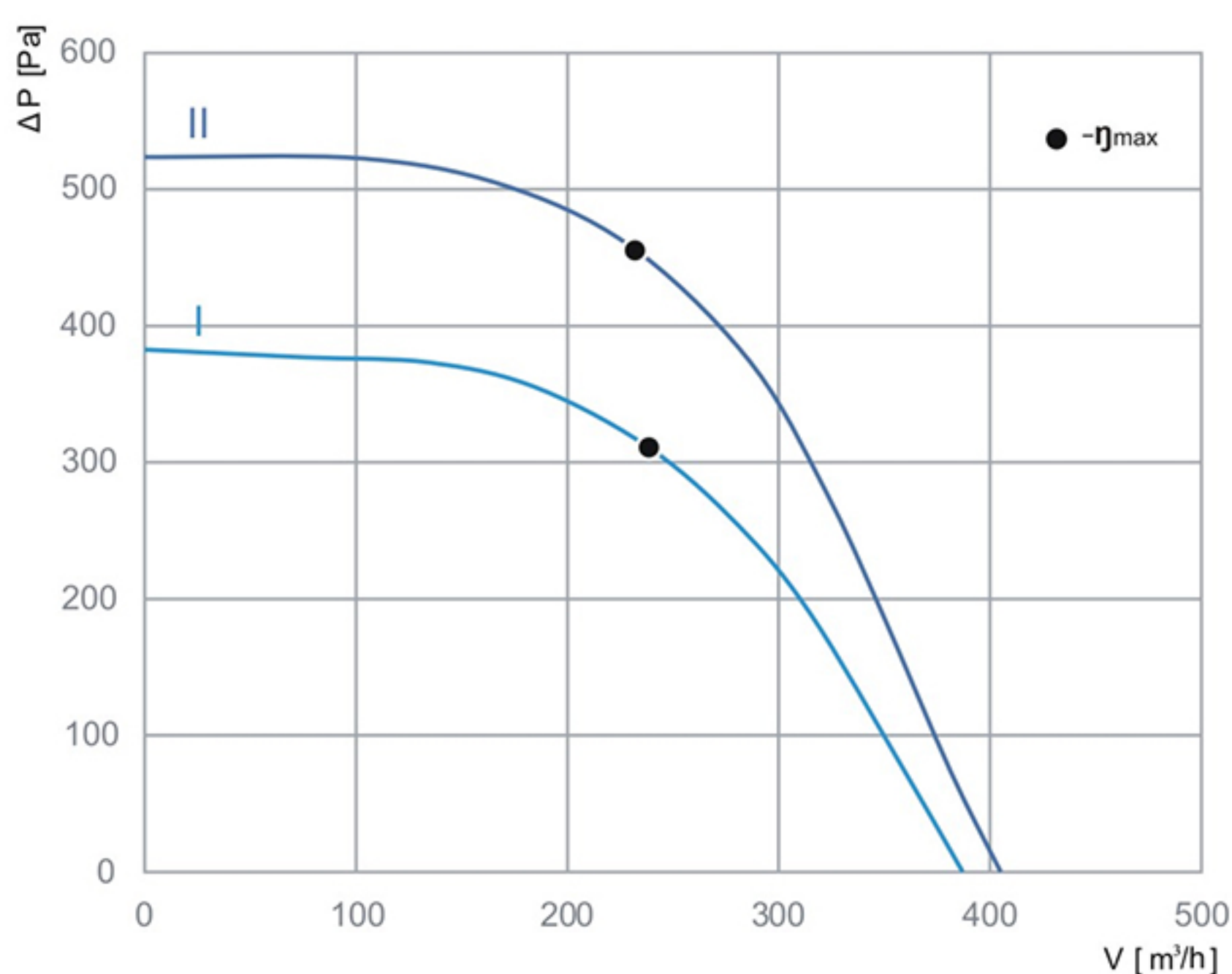
叶轮材料:	镀锌板
蜗壳材料:	镀锌板
旋转方向:	顺时针 (从转子方向看)
防护等级:	IP44
绝缘等级:	B
运行方式:	S1
轴承:	滚珠轴承
电机保护:	热保护器自动复位



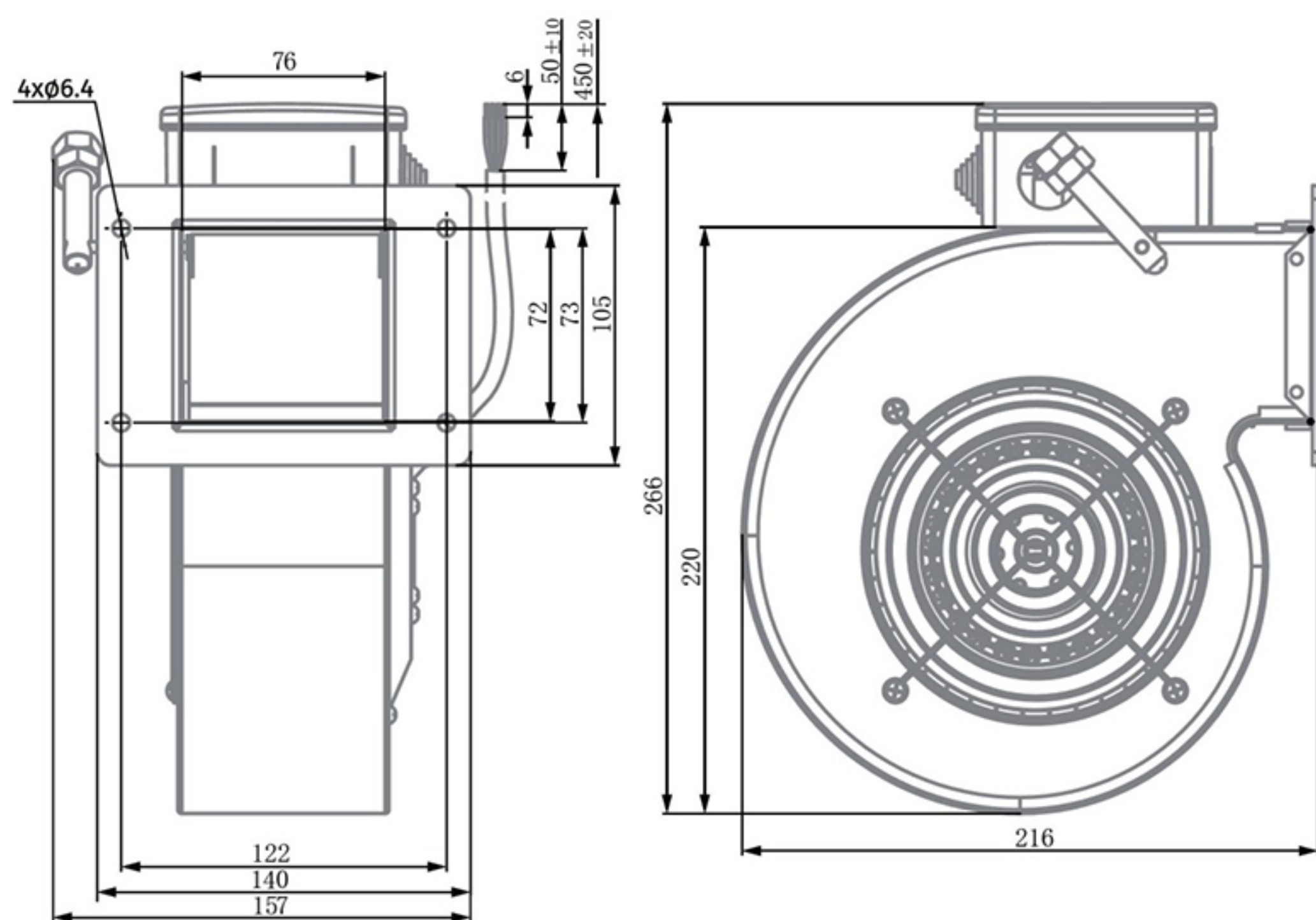
技术参数

型号	性能曲线图	额定电压 [VAC]	频率 (Hz)	转速 (RPM)	最大输入功率 (W)	最大电流 (A)	噪音 [dB(A)]	工作温度 [°C]	电容/电容电压 [μ F] / [VDB]
SL-F140A-2E-C01-01	I	230	50	2720	134	0.58	71	-25...+50	3.5/450
	II	230	60	3190	180	0.79	72	-25...+50	3.5/450

性能曲线图



外形尺寸



接线方式

类型 "A"

- U1 Blue
- U2 Black
- Z1 Brown
- PE Green/Yellow

