

特征

旋转方向:	顺时针 (从转子方向看)
防护等级:	IP44
绝缘等级:	B,F
运行方式:	S1
轴承:	滚珠轴承
电机保护:	热保护器自动复位

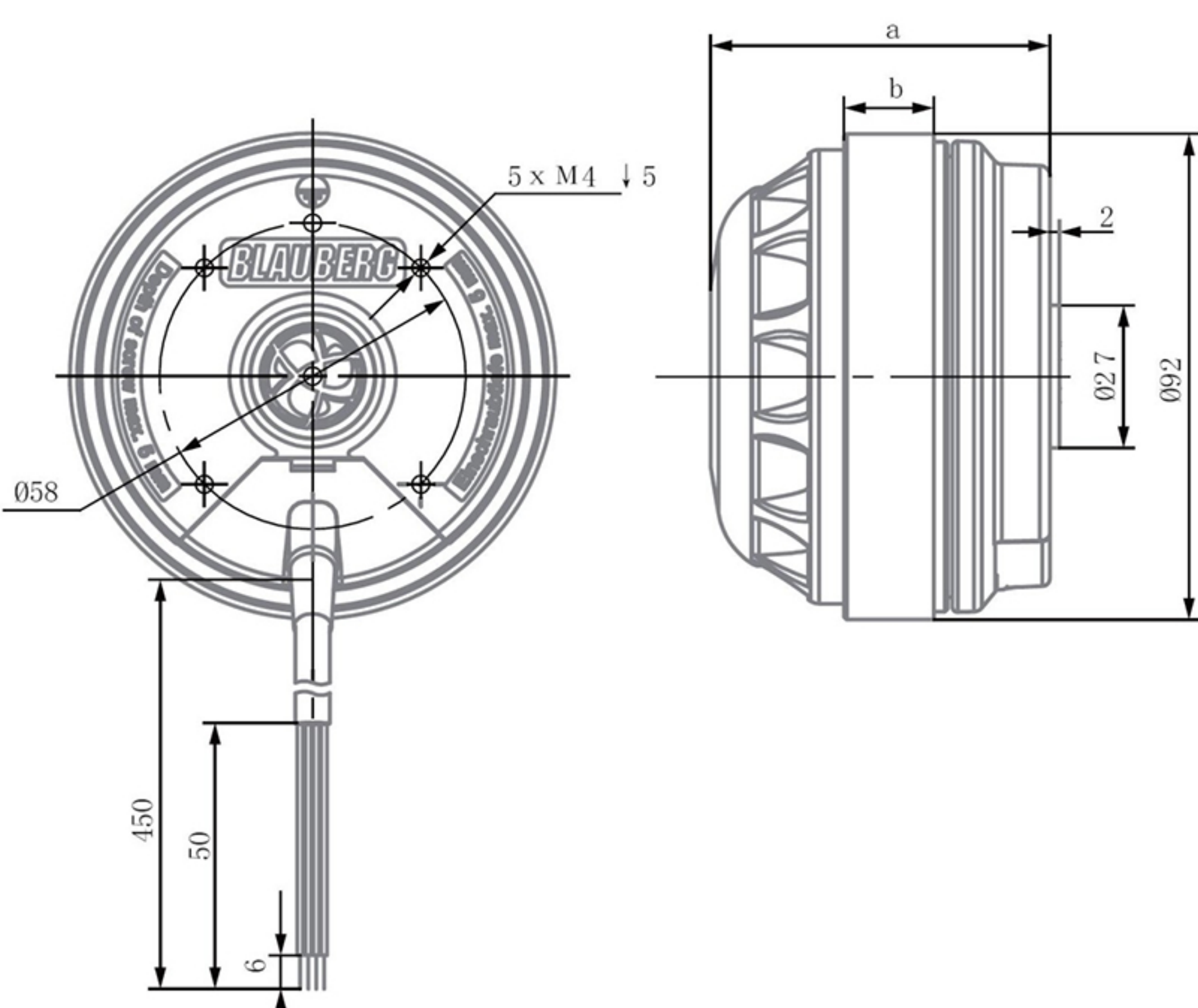


技术参数

型号	额定电压 [VAC]	频率 (Hz)	额定扭矩 [Ncm]	最大扭矩 [Ncm]	转速 (RPM)	额定输入功率 (W)	额定电流 (A)	最大输入功率 (W)	最大电流 (A)	工作温度 [°C]	电容 [μ F/VDB]
MA2E-9217A-A01-01	230	50	13.20	18	2300	70	0.31	100	0.44	-25...+40	1.5
	230	60	13.80	16.70	2700	77	0.34	100	0.44	-25...+40	1.5
MA2E-9217A-A02-01	230	50	16.60	19.50	2150	94	0.42	122	0.53	-25...+40	2
	230	60	18.10	20.80	2600	100	0.44	128	0.56	-25...+40	2
MA2E-9225A-A01-01	230	50	19	26.50	2450	94	0.44	157	0.70	-25...+40	2
	230	60	22.40	24.90	2700	110	0.48	155	0.7	-25...+40	2
MA2E-9235A-A01-01	230	50	32.10	22.10	2450	136	0.6	221	0.97	-25...+40	3.5
	230	60	25.30	49.20	3000	150	0.65	218	0.96	-25...+40	3.5
MA2E-9235A-A02-01	230	50	30.80	39.80	2450	135	0.60	219	0.96	-25...+40	4
	230	60	29.50	41.30	3000	165	0.71	225	0.97	-25...+40	4
MA2E-9235A-A03-01	230	50	34	38.10	2350	160	0.7	233	1.00	-25...+40	3
	230	60	35	36.50	2400	190	0.85	230	1.00	-25...+40	3
MA2E-9242A-A01-01	230	50	38	47.20	2500	170	0.75	286	1.27	-25...+40	4
	230	60	32	42.80	2600	230	1.10	282	1.25	-25...+40	4
MA2E-9242A-A02-01	230	50	56.30	67	2400	255	1.20	478	1.70	-25...+40	6
MA2E-9242A-A03-01	230	50	53.10	65	2380	190	0.83	290	1.25	-25...+40	6
	230	60	49	64	3100	240	1.06	320	1.40	-25...+40	6
MA4E-9217A-A01-01	230	50	123	147.70	1366	35	0.17	51	0.23	-25...+40	0.8
	230	60	120	148	1435	35	0.165	52	0.23	-25...+40	0.8
MA4E-9225A-A01-01	230	50	280	310	1300	55	0.24	97	0.42	-25...+40	1.5
	230	60	278	302	1500	65	0.29	98	0.43	-25...+40	1.5
MA4E-9225A-A02-01	230	50	230	296	1212	74	0.26	76	0.37	-25...+40	1
	230	60	225	272	1448	65	0.28	83	0.38	-25...+40	1
MA4E-9225A-B01-01	230	50	230	296	1212	74	0.26	76	0.37	-25...+40	1.5
	230	60	225	272	1448	65	0.28	83	0.38	-25...+40	1.5
MA4E-9235A-A01-01	230	50	425	547	1245	104	0.46	140	0.62	-25...+40	3
	230	60	435	514	1440	130	0.57	150	0.66	-25...+40	3
MA4E-9242A-A01-01	230	50	500	620	1250	230	0.63	245	0.91	-25...+40	4
	230	60	484	605	1500	245	0.68	270	0.95	-25...+40	4

外形尺寸

型号	尺寸 [mm]	
	a	b
MA2E-9217A-A20-01	64	17
MA2E-9225A-A20-01	72	25
MA2E-9235A-A20-01	82	35
MA2E-9242A-A20-01	89	42
MA4E-9217A-A40-01	64	17
MA4E-9225A-A40-01	72	25
MA4E-9235A-A40-01	82	35
MA4E-9242A-A40-01	89	42
MA6E-9225A-A60-01	72	25
MA6E-9242A-A60-01	89	42



接线方式

类型 "A"

- U1 Blue
- U2 Black
- Z1 Brown
- PE Green/Yellow

