



□ 120×25 mm厚

San Ace 120 9Sタイプ 静音ファン 

■ 一般仕様

- ・材質…………… フレーム：樹脂（難燃グレード UL 94V-0）、羽根：樹脂（難燃グレード UL 94V-1）
- ・期待寿命…………… 仕様表参照（L10：残存率90%，60°C，定格電圧，連続運転，フリーエア状態）
周囲温度40°Cの場合の期待寿命は参考値です。
- ・モータ保護機能…………… 拘束時焼損保護機能，電源リード線逆接続保護機能 詳細はp. 573をご覧ください。
- ・絶縁耐圧…………… AC50/60 Hz 500 V 1分間（リード線導体部・フレーム間）
- ・絶縁抵抗…………… DC500 Vメガにて10 MΩ以上（リード線導体部・フレーム間）
- ・音圧レベル…………… ファン吸込側1 mにおける値
- ・保存温度範囲…………… -30 ~ +70°C（結露なきこと）
- ・ファン電源リード線…………… ⊕赤色 ⊖黒色 センサ 黄色
- ・質量…………… 140 g

■ 仕様

下記の型番は、**パルスセンサ付**、**リブ付**です。**リブなしの場合、型番の末尾に1が追加になります。**

| 型番 | 定格電圧 [V] | 使用電圧範囲 [V] | 定格電流 [A] | 定格入力 [W] | 定格回転速度 [min ⁻¹] | 最大風量 [m ³ /min] [CFM] | 最大静圧 [Pa] [inchH ₂ O] | 音圧レベル [dB (A)] | 使用温度範囲 [°C] | 期待寿命 [h] |
|---------------|----------|------------|-----------|----------|-----------------------------|----------------------------------|----------------------------------|----------------|-------------|----------------------------|
| ▶▶ 9S1212H401 | 12 | 5.0 ~ 13.2 | 0.39 | 4.68 | 2700 | 2.45 86.5 | 45.2 0.18 | 36 | -10 ~ +60 | 40000/60°C (70000/40°C) |
| ▶▶ 9S1212F401 | | 5.0 ~ 13.8 | 0.19 | 2.28 | 2200 | 2.0 70.6 | 30.0 0.12 | 30 | | |
| ▶▶ 9S1212M401 | | 6.0 ~ 13.8 | 0.13 | 1.56 | 1850 | 1.66 58.6 | 22.7 0.09 | 24 | | |
| ▶▶ 9S1212L401 | | 7.0 ~ 13.8 | 0.08 | 0.96 | 1500 | 1.36 48.1 | 14.9 0.06 | 17 | | |
| ▶▶ 9S1224M401 | | 24 | 14 ~ 26.4 | 0.06 | 1.44 | 1850 | 1.66 58.6 | 22.7 0.09 | | |

オプションでセンサ仕様、コントロール仕様を選択できます。

すべての型番で選択できます。 センサなし

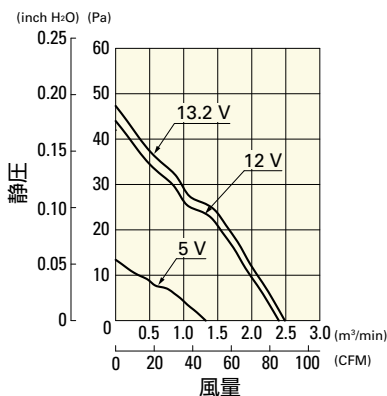
型番によって異なります。インデックス (p. 610) をご参照ください。 ロックセンサ PWMコントロール

▶▶ は短納期納品サービス対象型番です。サービス内容は p. 626 をご覧ください。

■ 風量・静圧特性例

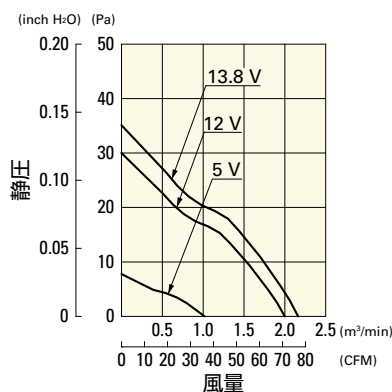
9S1212H401 パルスセンサ付

使用電圧範囲



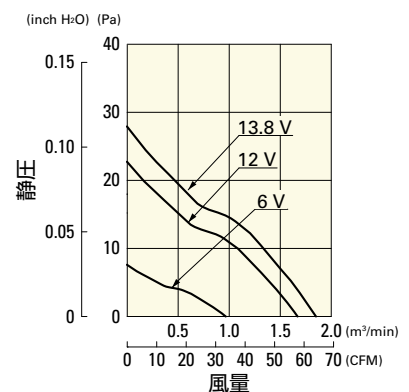
9S1212F401 パルスセンサ付

使用電圧範囲



9S1212M401 パルスセンサ付

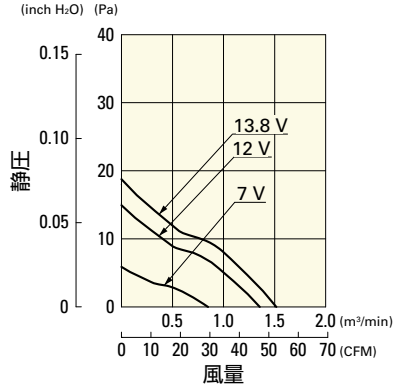
使用電圧範囲



風量・静圧特性例

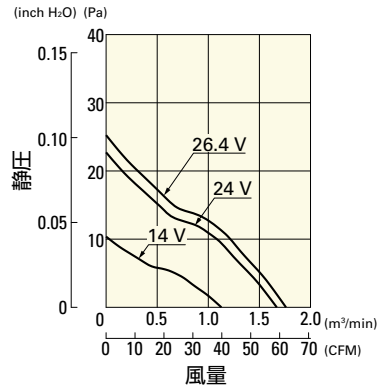
9S1212L401 バルスセンサ付

使用電圧範囲

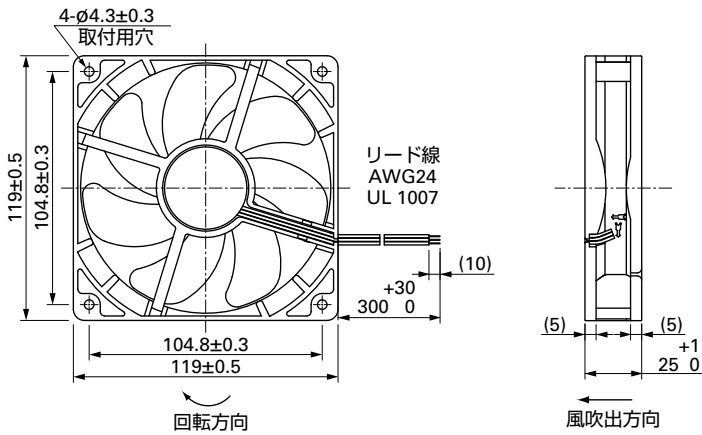


9S1224M401 バルスセンサ付

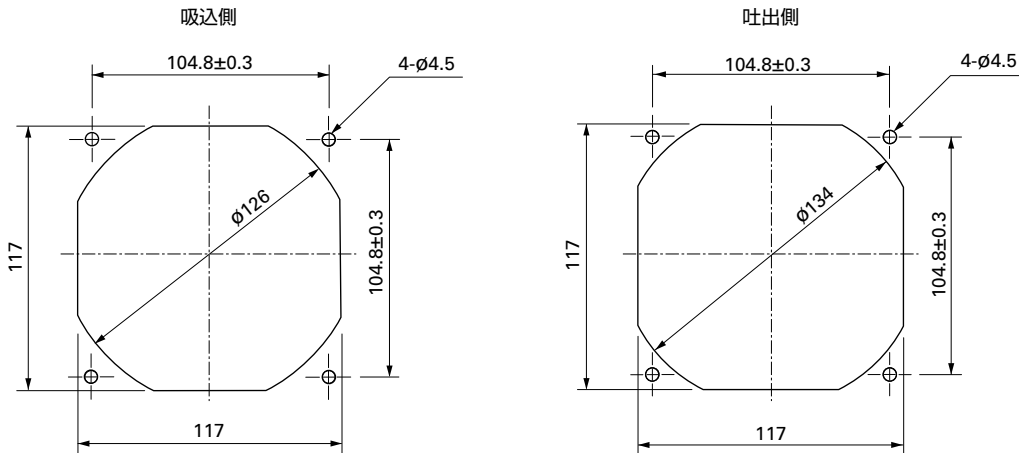
使用電圧範囲



外形図 (リブ付)



取付穴参考寸法図



オプション

フィンガーガード 掲載ページ p. 559
型番 : 109-019E, 109-019K, 109-019C, 109-019H

樹脂フィンガーガード 掲載ページ p. 565
型番 : 109-1000G

樹脂フィルターキット 掲載ページ p. 566
型番 : 109-1000F13 (13PPI), 109-1000F20 (20PPI),
109-1000F30 (30PPI), 109-1000F40 (40PPI)