

DCファン

∅172×147×25 mm厚

San Ace 172 9Eタイプ



サイドカット型



■ 一般仕様

- ・材質…………… フレーム：アルミニウム，羽根：樹脂（難燃グレード UL 94V-1）
- ・期待寿命…………… 仕様表参照（L10：残存率90%，60°C，定格電圧，連続運転，フリーエア状態）
周囲温度40°Cの場合の期待寿命は参考値です。
- ・モータ保護機能…………… 拘束時焼損保護機能，電源リード線逆接続保護機能 詳細はp. 573をご覧ください。
- ・絶縁耐圧…………… AC50/60 Hz 500 V 1分間（リード線導体部・フレーム間）
- ・絶縁抵抗…………… DC500 Vメガにて10 MΩ以上（リード線導体部・フレーム間）
- ・音圧レベル…………… ファン吸込側1 mにおける値
- ・保存温度範囲…………… -30 ~ +70°C（結露なきこと）
- ・ファン電源リード線…………… ⊕赤色 ⊖黒色または青色 センサ 黄色
- ・質量…………… 500 g

■ 仕様

下記の型番は、**パルスセンサ付**です。

型番	定格電圧 [V]	使用電圧範囲 [V]	定格電流 [A]	定格入力 [W]	定格回転速度 [min ⁻¹]	最大風量 [m ³ /min] [CFM]	最大静圧 [Pa] [inchH ₂ O]	音圧レベル [dB (A)]	使用温度範囲 [°C]	期待寿命 [h]
109E4712M401	12	10.2 ~ 13.8	1.3	15.6	2800	5.2 183	92 0.369	51	-20 ~ +60	40000/60°C (70000/40°C)
109E4712L401			1.0	12.0	2500	4.6 162	73 0.293	48		
109E4724H401	24	20.4 ~ 27.6	1.0	24.0	3400	6.4 226	135 0.542	57		
109E4724F401			0.79	19.0	3100	5.8 204	112 0.45	54		
109E4724M401			0.58	13.9	2800	5.2 183	92 0.369	51		
109E4724L401			0.44	10.6	2500	4.6 162	73 0.293	48		
109E4748S401	48	40.8 ~ 55.2	0.62	29.8	3650	6.8 240	156 0.627	58		
109E4748H401			0.52	25.0	3400	6.4 226	135 0.542	57		
109E4748F401			0.4	19.2	3100	5.8 204	112 0.45	54		
109E4748M401			0.32	15.4	2800	5.2 183	92 0.369	51		
109E4748L401			0.25	12.0	2500	4.6 162	73 0.293	48		

オプションでセンサ仕様、コントロール仕様を選択できます。

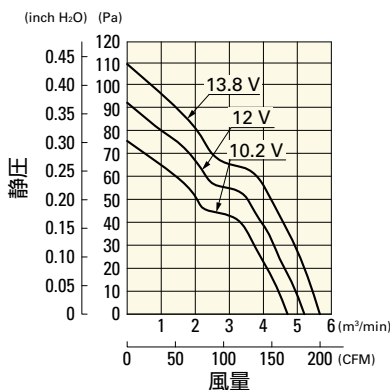
すべての型番で選択できます。 センサなし ロックセンサ

型番によって異なります。インデックス（p. 594）をご参照ください。 PWMコントロール

■ 風量・静圧特性例

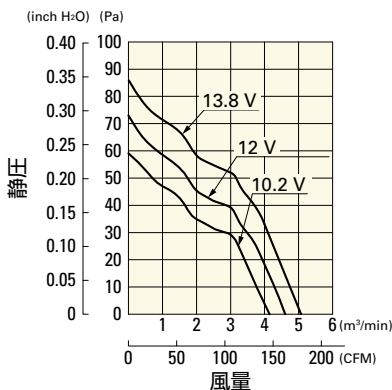
109E4712M401 パルスセンサ付

使用電圧範囲



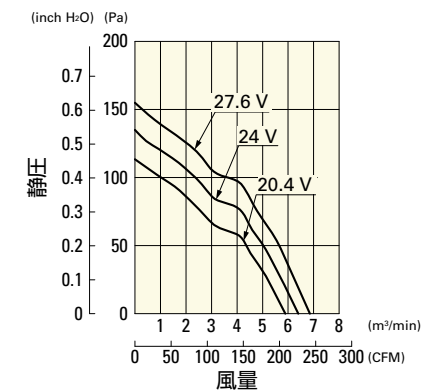
109E4712L401 パルスセンサ付

使用電圧範囲



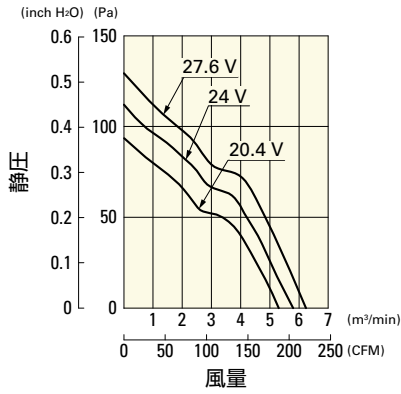
109E4724H401 パルスセンサ付

使用電圧範囲



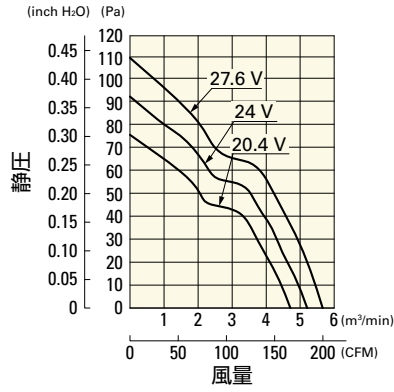
109E4724F401 バルスセンサ付

使用電圧範囲



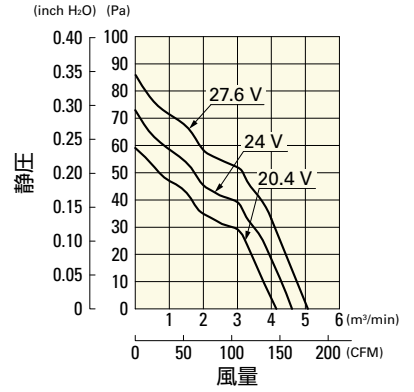
109E4724M401 バルスセンサ付

使用電圧範囲



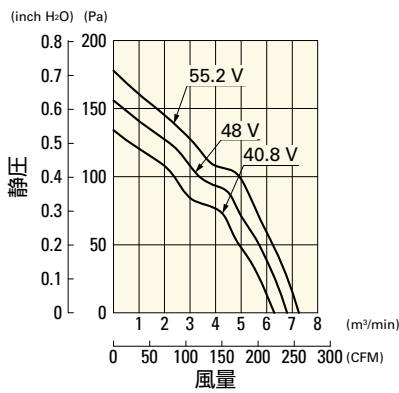
109E4724L401 バルスセンサ付

使用電圧範囲



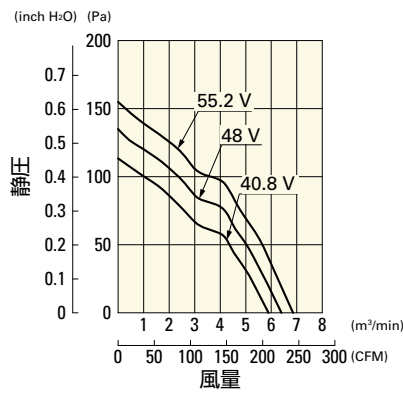
109E4748S401 バルスセンサ付

使用電圧範囲



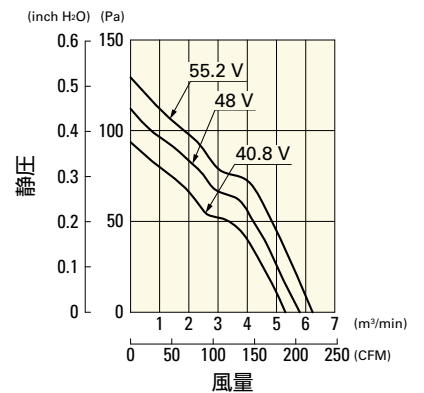
109E4748H401 バルスセンサ付

使用電圧範囲



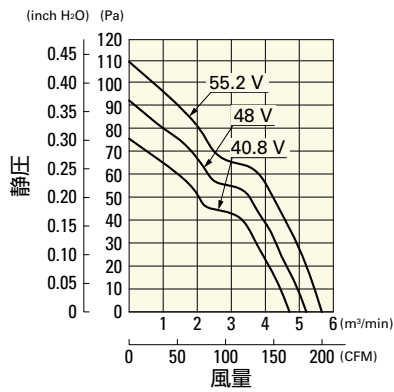
109E4748F401 バルスセンサ付

使用電圧範囲



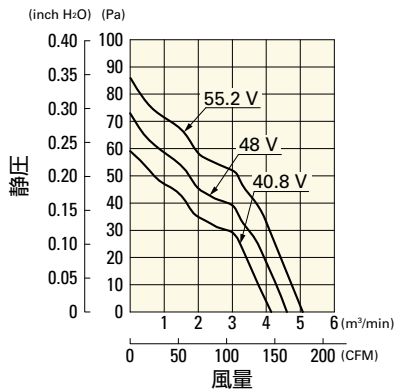
109E4748M401 バルスセンサ付

使用電圧範囲

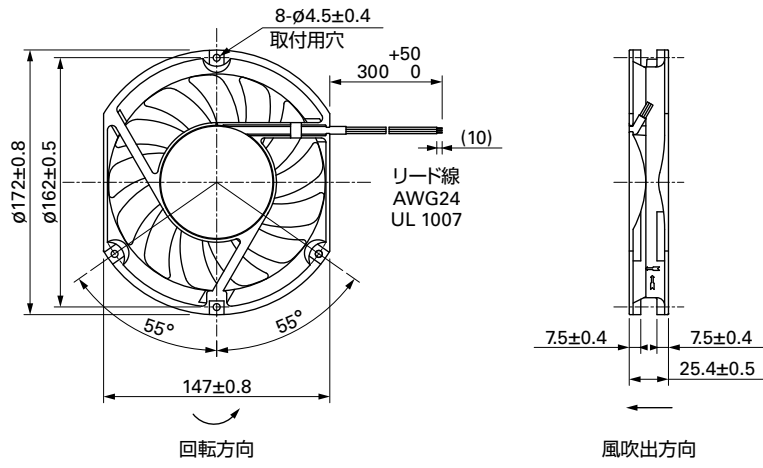


109E4748L401 バルスセンサ付

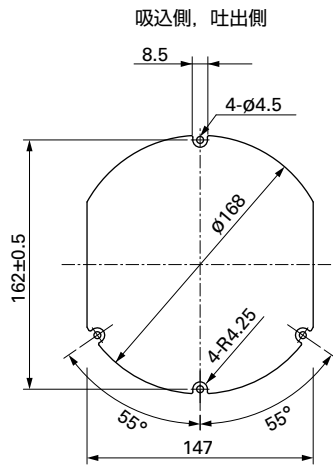
使用電圧範囲



外形図



取付穴参考寸法図



オプション

フィンガーガード

掲載ページ p. 560

型番 : 109-319E, 109-319H, 109-320