

92×25 mm厚

San Ace 92



CSAは、標準（センサなし）ファンのみ取得しています。



一般仕様

- 材質…………… フレーム：アルミニウム，羽根：樹脂（難燃グレード UL 94V-1）
- 期待寿命…………… 仕様表参照（L10：残存率90%，60°C，定格電圧，連続運転，フリーエア状態）
周囲温度40°Cの場合の期待寿命は参考値です。
- モータ構造…………… くま取りモータ
- モータ保護機能…………… 拘束時焼損保護機能 詳細はp. 573をご覧ください。
- 絶縁耐圧…………… AC50/60 Hz 1500 V 1分間（入力端子・フレーム間）
- 絶縁耐圧（センサ付）… AC50/60 Hz 1500 V 1分間（AC入力端子-フレーム間）
AC50/60 Hz 1000 V 1分間（リード線導体部-フレーム間）
- 絶縁抵抗…………… DC500 Vメガにて10 MΩ以上
- 音圧レベル…………… ファン吸込側1 mにおける値
- 使用電圧範囲…………… 各型番ごとの電圧±10%
- 保存温度範囲…………… -30 ~ +70°C（結露なきこと）
- センサ用リード線…………… ⊕茶色 ⊖黒色 **センサ** 黄色
- 質量…………… 290 g/310 g（センサ付）

仕様

標準

型番	定格電圧 [V]	周波数 [Hz]	入力 [W]	電流 [A]	拘束電流 [A]	回転速度 [min ⁻¹]	最大風量 [m ³ /min] [CFM]	最大静圧 [Pa] [inchH ₂ O]	音圧レベル [dB (A)]	使用温度範囲 [°C]	期待寿命 [h]
109S091	100	50/60	8/7	0.1 / 0.09	0.13/0.12	2700/3100	0.95/1.1 33.6/38.9	39.2/49.0 0.157/0.197	35/38	-30 ~ +60	25000/60°C (56000/40°C)
109S093	115			0.09/0.08	0.11/0.1						
109S092	200			11/10	0.07/0.06						
109S094	230		10/9	0.06/0.05	0.07/0.07						
109S095	100		8/7	0.1 / 0.09	0.11/0.1	2400/2800	0.84/0.98 29.7/34.6	31.4/40.2 0.126/0.161	32/35		
109S096*	100		7/6	0.09/0.08	0.09/0.08	1500/1700	0.55/0.65 19.4/23	12.5/16.3 0.05 / 0.065	24/27		
109S193*	115			0.08/0.07	0.08/0.07						
109S192*	200		8/7	0.06/0.05	0.06/0.05						
109S194*	230			0.05/0.04	0.05/0.04						

* 低速仕様（ロースピード）

センサ付

センサ仕様についてはp. 576をご覧ください。回転速度により仕様が異なります。

センサ供給電源が5 V (ITEM-20) の場合，型番の末尾に「-20」が追加になります。例：109S491-20

センサ供給電源が12 V (ITEM-30) の場合，型番の末尾に「-30」が追加になります。例：109S491-30

型番	定格電圧 [V]	周波数 [Hz]	入力 [W]	電流 [A]	拘束電流 [A]	回転速度 [min ⁻¹]	最大風量 [m ³ /min] [CFM]	最大静圧 [Pa] [inchH ₂ O]	音圧レベル [dB (A)]	使用温度範囲 [°C]	期待寿命 [h]
109S491	100	50/60	8/7	0.1 / 0.09	0.13/0.12	2700/3100	0.95/1.1 33.6/38.9	39.2/49.0 0.157/0.197	35/38	-10 ~ +60	25000/60°C (56000/40°C)
109S493	115			0.09/0.08	0.11/0.1						
109S492	200			11/10	0.07/0.06						
109S494	230		10/9	0.06/0.05	0.07/0.07						
109S495	100		8/7	0.1 / 0.09	0.11/0.1	2400/2800	0.84/0.98 29.7/34.6	31.4/40.2 0.126/0.161	32/35		
109S496*			7/6	0.09/0.08	0.09/0.08	1500/1700	0.55/0.65 19.4/23	12.5/16.3 0.05 / 0.065	24/27		

* 低速仕様（ロースピード）

短納期納品サービス対象型番です。お取引窓口へ在庫確認が必要です。サービス内容は p. 626 をご覧ください。

□ 92×38 mm厚 San Ace 92AD 9ADタイプ は，p. 494 をご覧ください。

ファン内部で交流電圧を直流電圧に変換して駆動する ACDC ファンです。DC ファンのすぐれた性能を，AC 入力で得ることができます。

セットモデル

ファン、フィンガード、プラグコード、ネジなどを一括で購入できます。詳しくはp. 627をご覧ください。

ご注文型番	セットモデル内訳					
	ファン型番	電圧	ロースピードセンサ	プラグコード ^{※1}	フィンガード	取付用ネジ
ST1-109S091	109S091	100 V		489-016-L10	109-099E	M3×40 mm (4本) ^{※2}
ST1-109S093	109S093	115 V		489-016-L10	109-099E	
ST1-109S092	109S092	200 V		489-016-L10	109-099E	
ST1-109S094	109S094	230 V		489-016-L10	109-099E	
ST1-109S095	109S095	100 V		489-016-L10	109-099E	
ST1-109S096	109S096	100 V		489-016-L10	109-099E	
ST1-109S193	109S193	115 V		489-016-L10	109-099E	
ST1-109S192	109S192	200 V		489-016-L10	109-099E	
ST1-109S194	109S194	230 V		489-016-L10	109-099E	
ST1-109S491-20	109S491-20	100 V	○ (5 V)	489-016-L10	109-099E	
ST1-109S491-30	109S491-30		○ (12 V)	489-016-L10	109-099E	
ST1-109S493-20	109S493-20	115 V	○ (5 V)	489-016-L10	109-099E	
ST1-109S493-30	109S493-30		○ (12 V)	489-016-L10	109-099E	
ST1-109S492-20	109S492-20	200 V	○ (5 V)	489-016-L10	109-099E	
ST1-109S492-30	109S492-30		○ (12 V)	489-016-L10	109-099E	
ST1-109S494-20	109S494-20	230 V	○ (5 V)	489-016-L10	109-099E	
ST1-109S494-30	109S494-30		○ (12 V)	489-016-L10	109-099E	
ST1-109S495-20	109S495-20	100 V	○ (5 V)	489-016-L10	109-099E	
ST1-109S495-30	109S495-30		○ (12 V)	489-016-L10	109-099E	
ST1-109S496-20	109S496-20		○ (5 V)	489-016-L10	109-099E	
ST1-109S496-30	109S496-30		○ (12 V)	489-016-L10	109-099E	

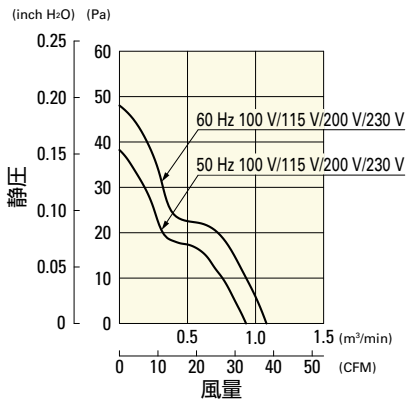
※1 プラグコードはPSE対応品です。

※2 ネジは4本付属していますが、フレーム2箇所止め、あるいは3箇所止めのため、ネジがあまります。

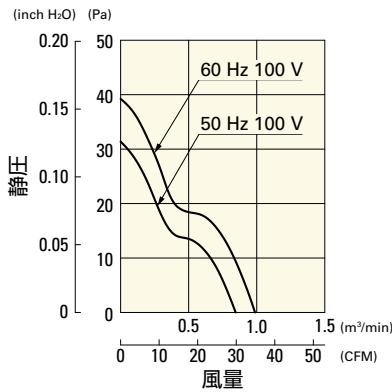
風量・静圧特性例

標準

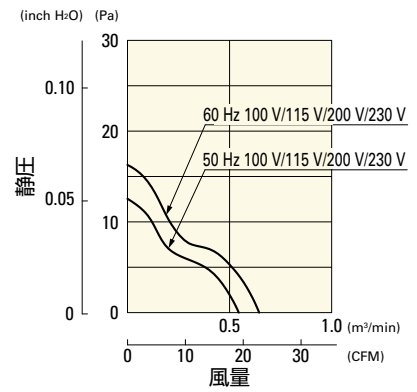
109S091, 109S093, 109S092, 109S094



109S095

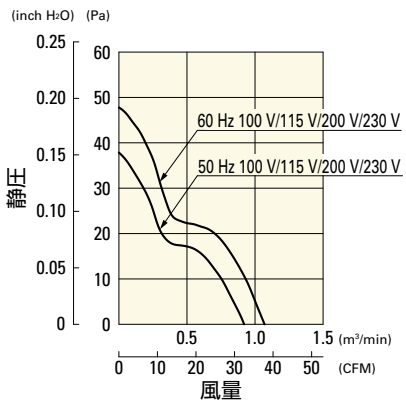


109S096, 109S193, 109S192, 109S194

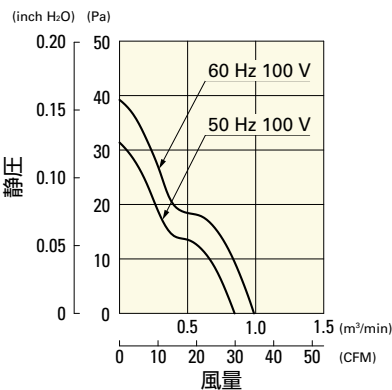


センサ付

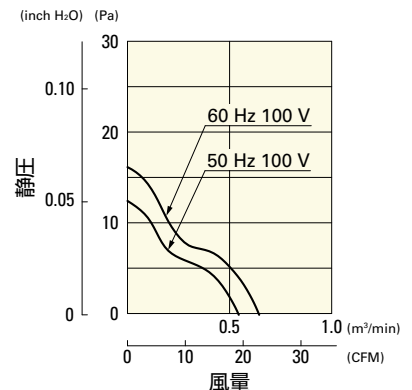
109S491, 109S493, 109S492, 109S494



109S495

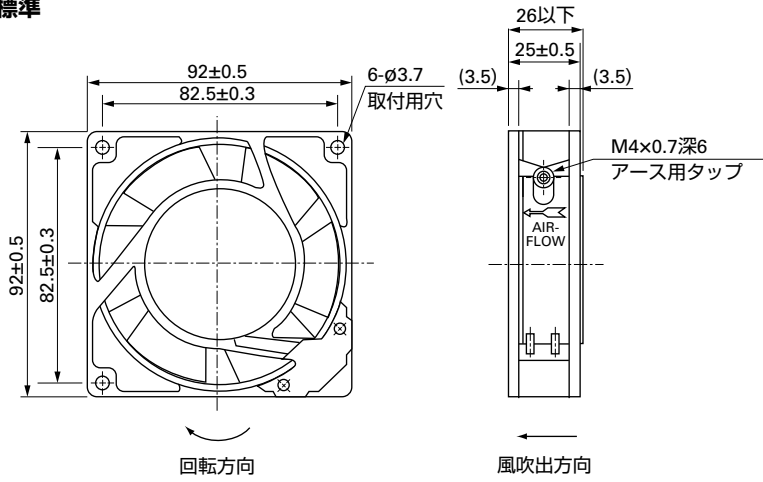


109S496

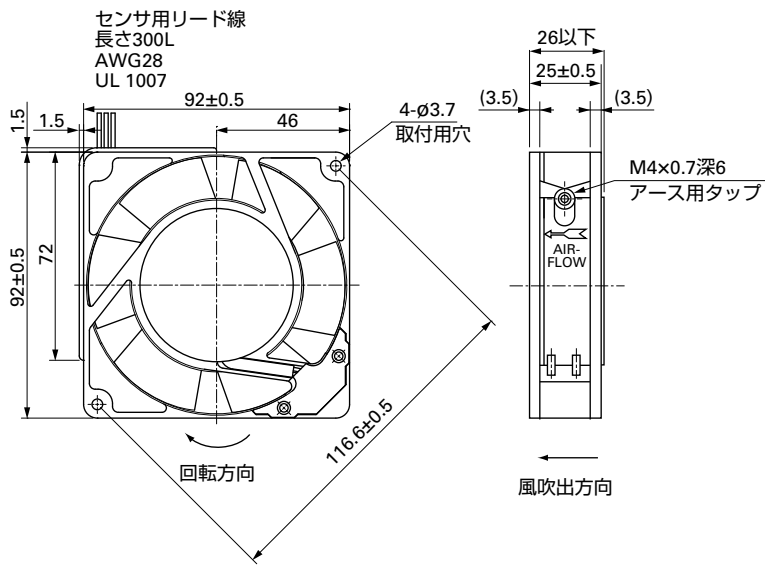


外形図

標準



センサ付

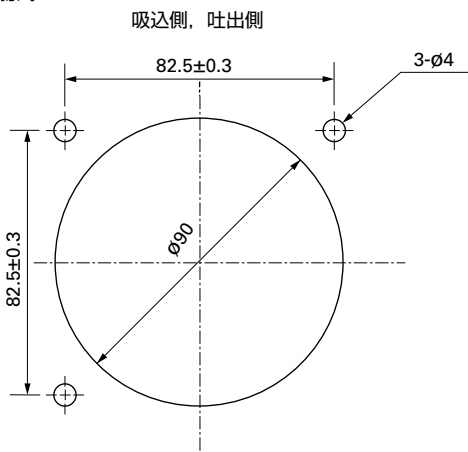


AC

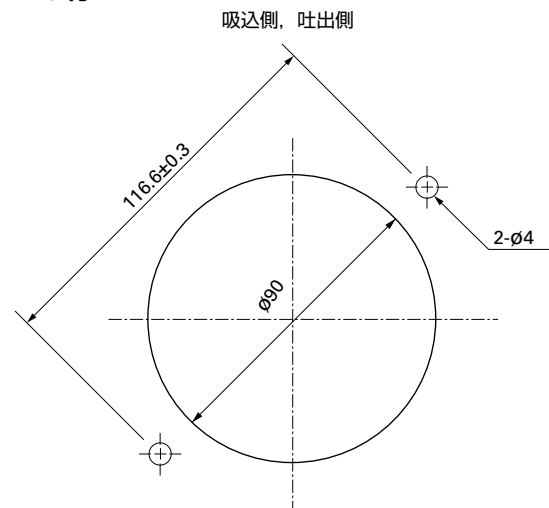
ACファン $\square 92$ mm

取付穴参考寸法図

標準

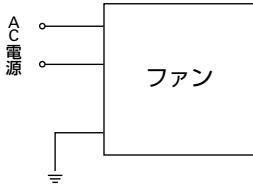


センサ付



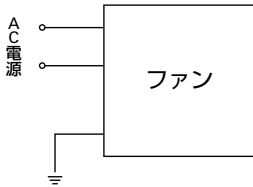
配線図

標準

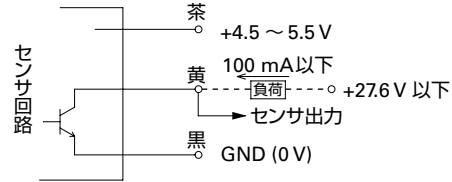


センサ付

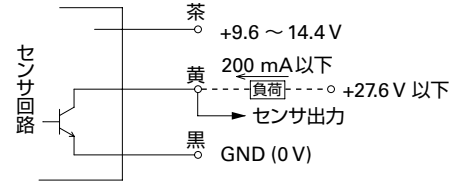
ファン電源用



センサ回路用
5V仕様 (ITEM-20)



12V仕様 (ITEM-30)



センサ回路供給電源 (茶) とセンサ出力供給電源 (黄) を別電源とする場合は、GND (黒) 共通をご利用ください。

オプション

フィンガーガード

掲載ページ p. 558

型番 : 109-099E, 109-099H, 109-099C

樹脂フィンガーガード

掲載ページ p. 565

型番 : 109-1001G

樹脂フィルターキット

掲載ページ p. 566

型番 : 109-1001F13 (13PPI), 109-1001F20 (20PPI),
109-1001F30 (30PPI), 109-1001F40 (40PPI)

プラグコード

掲載ページ p. 568 ~ 569

型番 : 489-016-L10, 489-016-L21, 489-047-L10,
489-047-L21