



# 92×76 mm厚

San Ace 92 9CRAタイプ

## ■ 一般仕様

- ・材質…………… フレーム：樹脂（難燃グレード UL 94V-0）、羽根：樹脂（難燃グレード UL 94V-0）
- ・期待寿命…………… 仕様表参照（L10：残存率90%、60°C、定格電圧、連続運転、フリーエア状態）  
周囲温度40°Cの場合の期待寿命は参考値です。
- ・モータ保護機能…………… 拘束時焼損保護機能、電源リード線逆接続保護機能 詳細はp. 573をご覧ください。
- ・絶縁耐圧…………… AC50/60 Hz 500 V 1分間（リード線導体部・フレーム間）
- ・絶縁抵抗…………… DC500 Vメガにて10 MΩ以上（リード線導体部・フレーム間）
- ・音圧レベル…………… ファン吸込側1 mにおける値
- ・保存温度範囲…………… -30 ~ +70°C（結露なきこと）
- ・ファン電源リード線…………… 吸込側 ⊕赤色 ⊖黒色 センサ 黄色 コントロール 茶色  
吐出側 ⊕橙色 ⊖灰色 センサ 紫色 コントロール 白色
- ・質量…………… 510 g

## ■ 仕様

下記の型番は、PWMコントロール・パルスセンサ付です。

型番	定格電圧 [V]	使用電圧範囲 [V]	PWMデューティサイクル <sup>※</sup> [%]	定格電流 [A]	定格入力 [W]	定格回転速度 [min <sup>-1</sup> ] 吸込側 吐出側	最大風量 [m <sup>3</sup> /min] [CFM]	最大静圧 [Pa] [inchH <sub>2</sub> O]	音圧レベル [dB (A)]	使用温度範囲 [°C]	期待寿命 [h]
▶▶ 9CRA0912P0G001	12	10.2 ~ 13.2	100	9.0	108.0	13300 12200	5.8 205	1650 6.63	81	-20 ~ +70	40000/60°C (70000/40°C)
			20	0.42	5.04	3500 3200	1.48 52.3	140 0.56	47		
▶▶ 9CRA0948P0G601	48	36 ~ 60	100	2.2	105.6	13300 12200	5.8 205	1650 6.63	81		
			20	0.15	7.2	3500 3200	1.48 52.3	140 0.56	47		

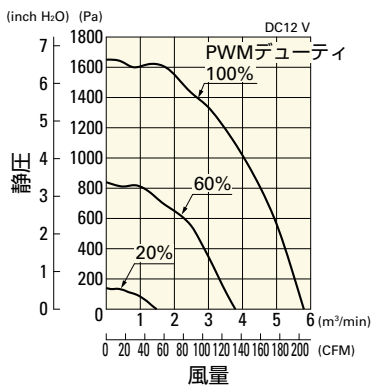
※ 入力PWM周波数：25 kHz、PWMデューティサイクル0%の記載がない型番に限り0%時の回転速度は0 min<sup>-1</sup>

▶▶ は短納期納品サービス対象型番です。サービス内容は p. 626 をご覧ください。

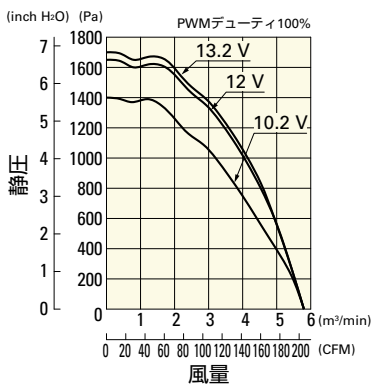
## ■ 風量・静圧特性例 / PWMデューティ・回転速度特性例

9CRA0912P0G001 PWMコントロール・パルスセンサ付

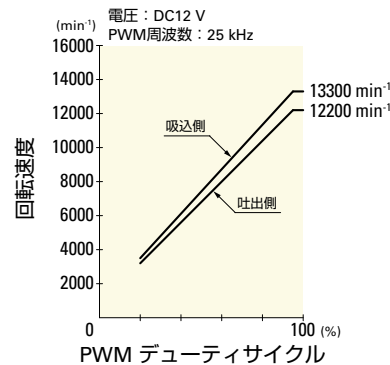
PWM デューティサイクル



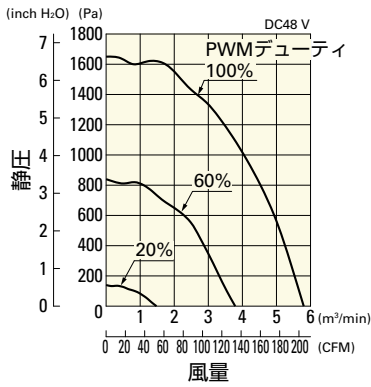
使用電圧範囲



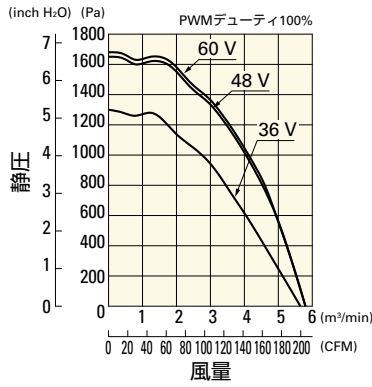
PWM デューティ・回転速度特性例



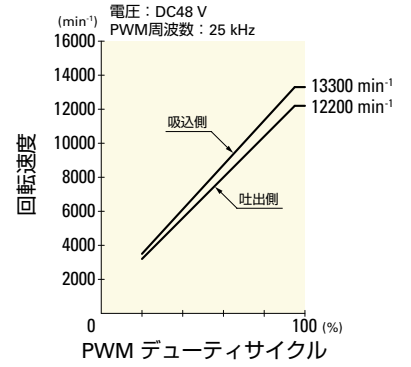
PWM デューティサイクル



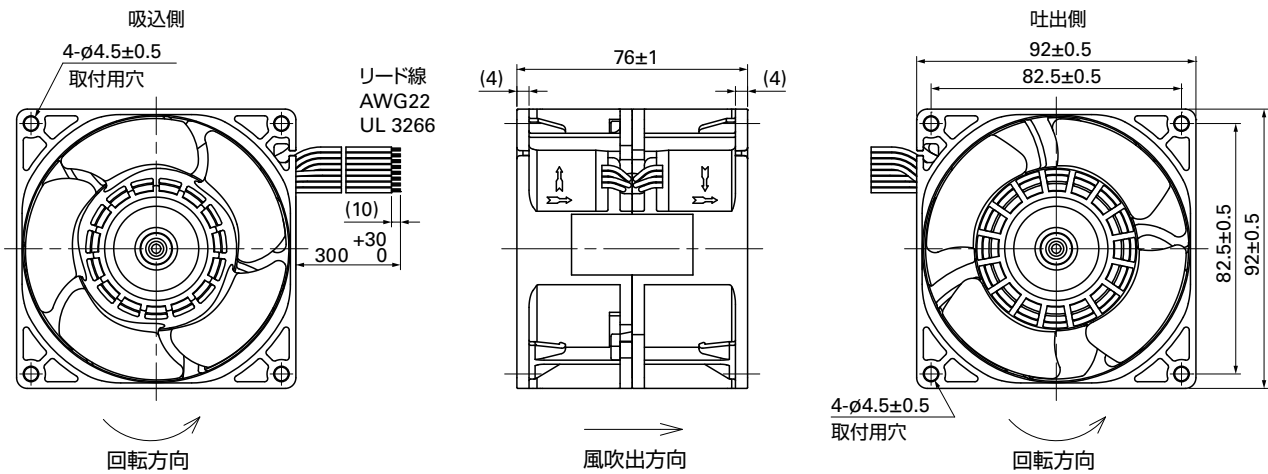
使用電圧範囲



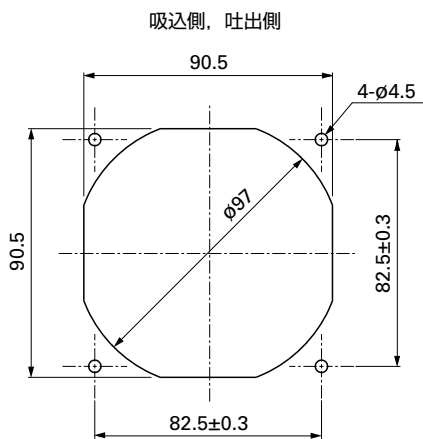
PWM デューティ・回転速度特性例



外形図



取付穴参考寸法図



オプション

フィンガーガード 掲載ページ p. 558  
型番 : 109-099E, 109-099H

樹脂フィンガーガード 掲載ページ p. 565  
型番 : 109-1001G

樹脂フィルターキット 掲載ページ p. 566  
型番 : 109-1001F13 (13PPI), 109-1001F20 (20PPI),  
109-1001F30 (30PPI), 109-1001F40 (40PPI)