



φ150×35 mm厚

San Ace 150W 9W1TNタイプ

DC 防水遠心ファン φ150 mm

■ 一般仕様

- ・材質…………… モータケース：アルミニウム（黒塗装），羽根：樹脂（難燃グレード UL 94V-0）
- ・期待寿命…………… 仕様表参照（屋内環境 L10：残存率90%，60°C，定格電圧，連続運転，フリーエア状態）
周囲温度40°Cの場合の期待寿命は参考です。
- ・モータ保護機能…………… 拘束時焼損保護機能，電源リード線逆接続保護機能 詳細はp. 573をご覧ください。
- ・絶縁耐圧…………… AC50/60 Hz 500 V 1分間（リード線導体部・モータケース間）
- ・絶縁抵抗…………… DC500 Vメガにて10 MΩ以上（リード線導体部・モータケース間）
- ・音圧レベル…………… ファン吸込側1 mにおける値
- ・保存温度範囲…………… -30 ~ +70°C（結露なきこと）
- ・ファン電源リード線…………… ⊕赤色 ⊖黒色 センサ 黄色 コントロール 茶色
- ・質量…………… 330 g
- ・保護等級…………… IP54

■ 仕様

当社インレットノズル [別売 (型番：109-1081)] 装着時

下記の型番は，**PWMコントロール・パルスセンサ付**です。

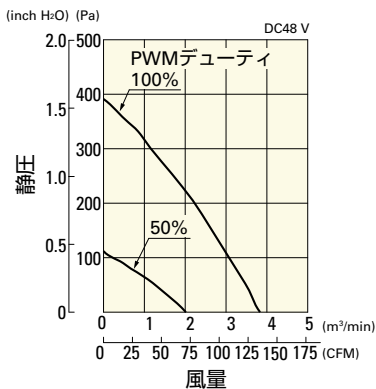
型番	定格電圧 [V]	使用電圧範囲 [V]	PWMデューティサイクル [※] [%]	定格電流 [A]	定格入力 [W]	定格回転速度 [min ⁻¹]	最大風量 [m ³ /min] [CFM]	最大静圧 [Pa] [inchH ₂ O]	音圧レベル [dB (A)]	使用温度範囲 [°C]	期待寿命 [h]
9W1TN48P1H01	48	36.0 ~ 55.2	100	0.32	15.4	3800	3.83 135	390 1.57	59	-20 ~ +70	40000/60°C (70000/40°C)

※ 入力PWM周波数：25 kHz，PWMデューティサイクル0%の記載がない型番に限り0%時の回転速度は0 min⁻¹
定格電圧における最大入力は22 W

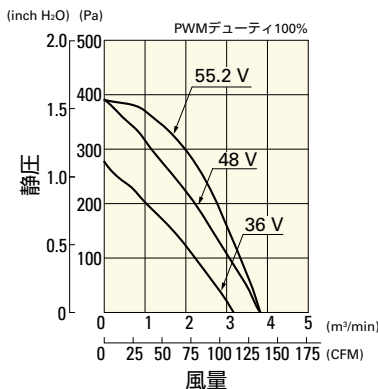
■ 風量・静圧特性例 / PWMデューティ・回転速度特性例

9W1TN48P1H01 PWMコントロール・パルスセンサ付

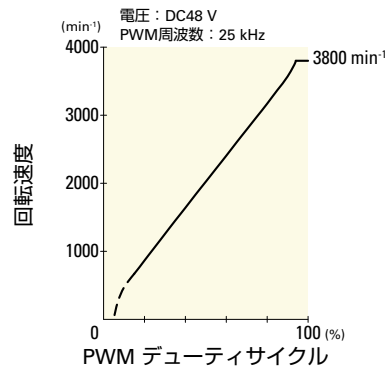
PWM デューティサイクル



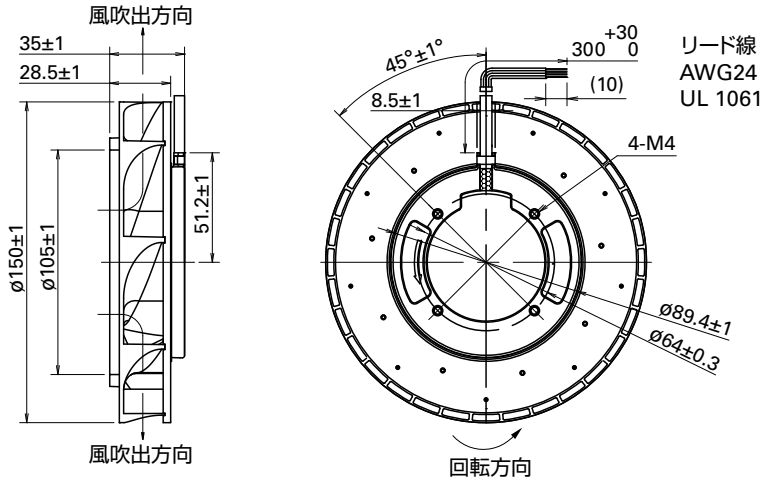
使用電圧範囲



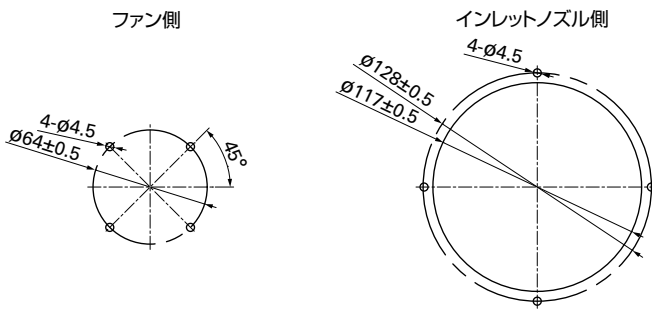
PWM デューティ・回転速度特性例



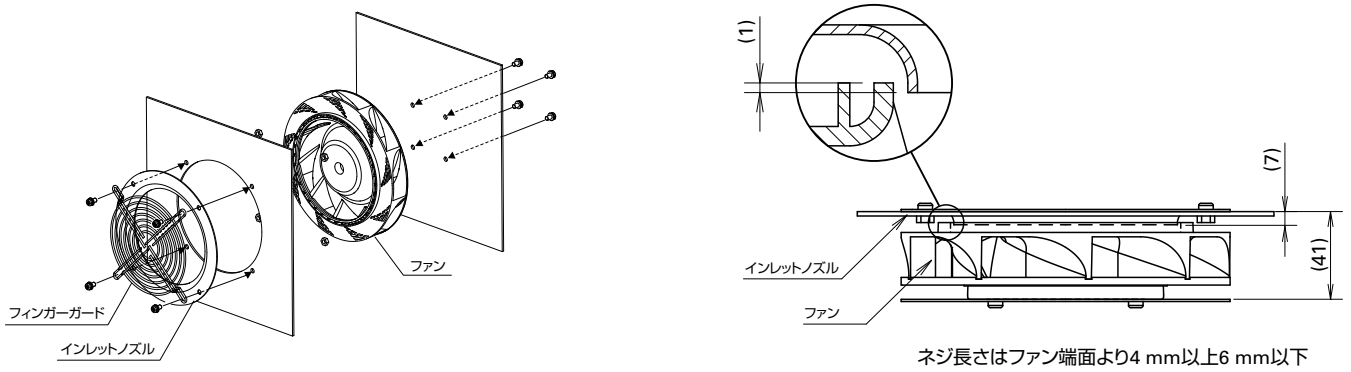
外形図



取付穴参考寸法図



取付例



オプション

フィンガーガード

掲載ページ p. 559

型番 : 109-1104, 109-1104H

インレットノズル

掲載ページ p. 563

型番 : 109-1081, 109-1081H