



# 40×20 mm厚

San Ace 40WF 9WFAタイプ

## 一般仕様

- ・材質…………… フレーム：樹脂（難燃グレード UL 94V-0）、羽根：樹脂（難燃グレード UL 94V-0）
- ・期待寿命…………… 仕様表参照（L10：残存率90%，60°C，定格電圧，連続運転，フリーエア状態）  
周囲温度40°Cの場合の期待寿命は参考値です。
- ・モータ保護機能…………… 拘束時焼損保護機能，電源リード線逆接続保護機能 詳細はp. 573をご覧ください。
- ・絶縁耐圧…………… AC50/60 Hz 500 V 1分間（リード線導体部・フレーム間）
- ・絶縁抵抗…………… DC500 Vメガにて10 MΩ以上（リード線導体部・フレーム間）
- ・音圧レベル…………… ファン吸込側1 mにおける値
- ・保存温度範囲…………… -30 ~ +70°C（結露なきこと）
- ・ファン電源リード線…………… ⊕赤色 ⊖黒色 センサ 黄色
- ・質量…………… 45 g

オイルミスト環境下\*で使用できます。

\* 切削油などが霧状に飛散するような環境。ご採用にあたっては使用される油での評価が必要です。

## 仕様

下記の型番は、**パルスセンサ付、リブ付**です。

型番	定格電圧 [V]	使用電圧範囲 [V]	定格電流 [A]	定格入力 [W]	定格回転速度 [min <sup>-1</sup> ]	最大風量 [m <sup>3</sup> /min] [CFM]	最大静圧 [Pa] [inchH <sub>2</sub> O]	音圧レベル [dB (A)]	使用温度範囲 [°C]	期待寿命 [h]
9WFA0424G6001	24	20.4 ~ 27.6	0.11	2.6	17000	0.31 10.9	170 0.68	48	-20 ~ +70	40000/60°C (70000/40°C)

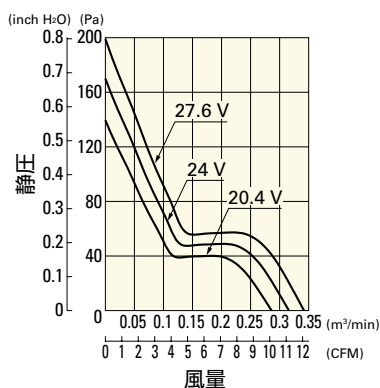
オプションでセンサ仕様、コントロール仕様が選択できます。

すべての型番で選択できます。 センサなし ロックセンサ PWMコントロール

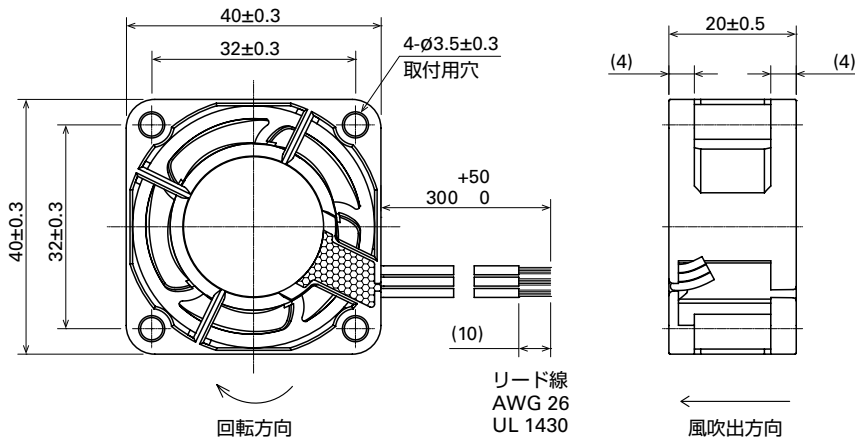
## 風量・静圧特性例

9WFA0424G6001 パルスセンサ付

使用電圧範囲

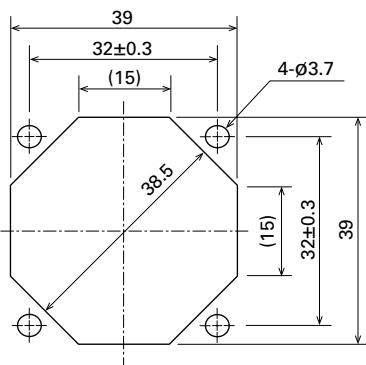


## 外形図



## 取付穴参考寸法図

吸込側, 吐出側



## オプション

フィンガーガード

掲載ページ p. 558

型番 : 109-059, 109-059H