

# 270×119 mm厚

San Ace C225 9B1TSタイプ US

## 一般仕様

- ・材質 ..... モーターケース：アルミニウム（黒塗装）、羽根：樹脂（難燃グレード UL 94V-0）  
ブラケット：アルミニウム、樹脂（難燃グレード UL94V-0）
- ・期待寿命 ..... 仕様表参照（L10：残存率90%，60°C，定格電圧，連続運転，フリーエア状態）  
周囲温度40°Cの場合の期待寿命は参考値です。
- ・モータ保護機能 ..... 拘束時焼損保護機能，電源リード線逆接続保護機能 詳細はp. 599をご覧ください。
- ・絶縁耐圧 ..... AC50/60 Hz 500 V 1分間（リード線導体部・ブラケット間）
- ・絶縁抵抗 ..... DC500 Vメガーにて10 MΩ以上（リード線導体部・ブラケット間）
- ・音圧レベル ..... ファン吸込側1 mにおける値
- ・保存温度範囲 ..... -30 ~ +70°C（結露なきこと）
- ・ファン電源リード線 ..... ⊕赤色 ⊖黒色 センサ 黄色 コントロール 茶色
- ・質量 ..... 1920 g

## 仕様

下記の型番は、PWMコントロール・パルスセンサ付です。

型番	定格電圧 [V]	使用電圧範囲 [V]	PWMデューティサイクル <sup>※</sup> [%]	定格電流 [A]	定格入力 [W]	定格回転速度 [min <sup>-1</sup> ]	最大風量 [m <sup>3</sup> /min] [CFM]	最大静圧 [Pa] [inchH <sub>2</sub> O]	音圧レベル [dB (A)]	使用温度範囲 [°C]	期待寿命 [h]
9B1TS48P0G001	48	36 ~ 72	100	3.65	175.2	3550	28.1 992	861 3.46	74.5	-20 ~ +60	40000/60°C (70000/40°C)
			15	0.24	11.5	1000	7.85 277	68.5 0.28	52.0		
9B1TS48P0H001			100	2.08	99.8	2900	22.7 802	590 2.37	70.5	-20 ~ +70	
			15	0.24	11.5	1000	7.85 277	68.5 0.28	52.0		

※入力PWM周波数：25 kHz，PWMデューティサイクル0%の記載がない型番に限り0%時の回転速度は0 min<sup>-1</sup>

- ・定格電圧における最大入力：9B1TS48P0G001：380 W，9B1TS48P0H001：200 W

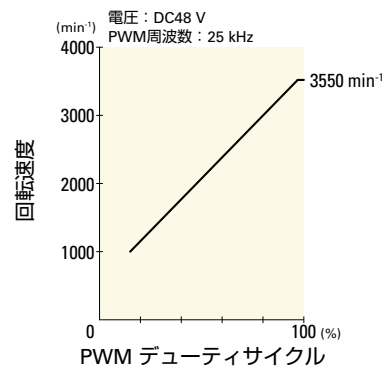
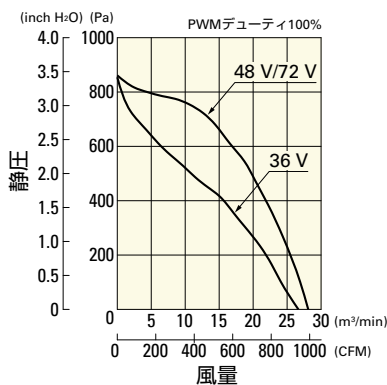
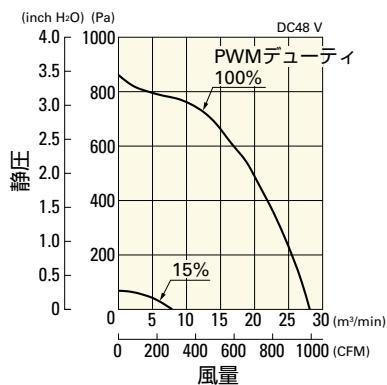
## 風量・静圧特性例 / PWMデューティ・回転速度特性例

### 9B1TS48P0G001 PWMコントロール・パルスセンサ付

PWMデューティサイクル

使用電圧範囲

PWMデューティ・回転速度特性例

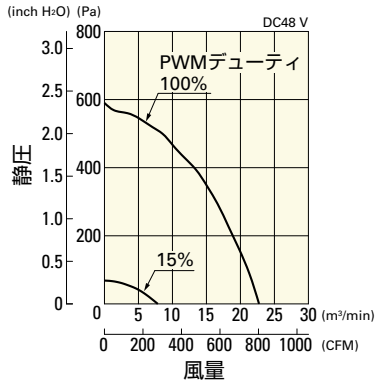


DC 遠心ファン □270 mm

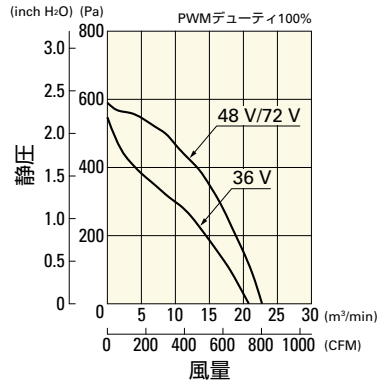
風量・静圧特性例 / PWMデューティ・回転速度特性例

9B1TS48P0H001 PWMコントロール・パルスセンサ付

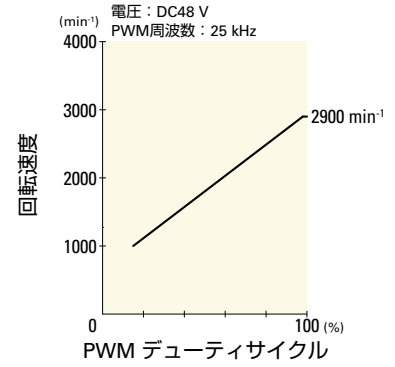
PWMデューティサイクル



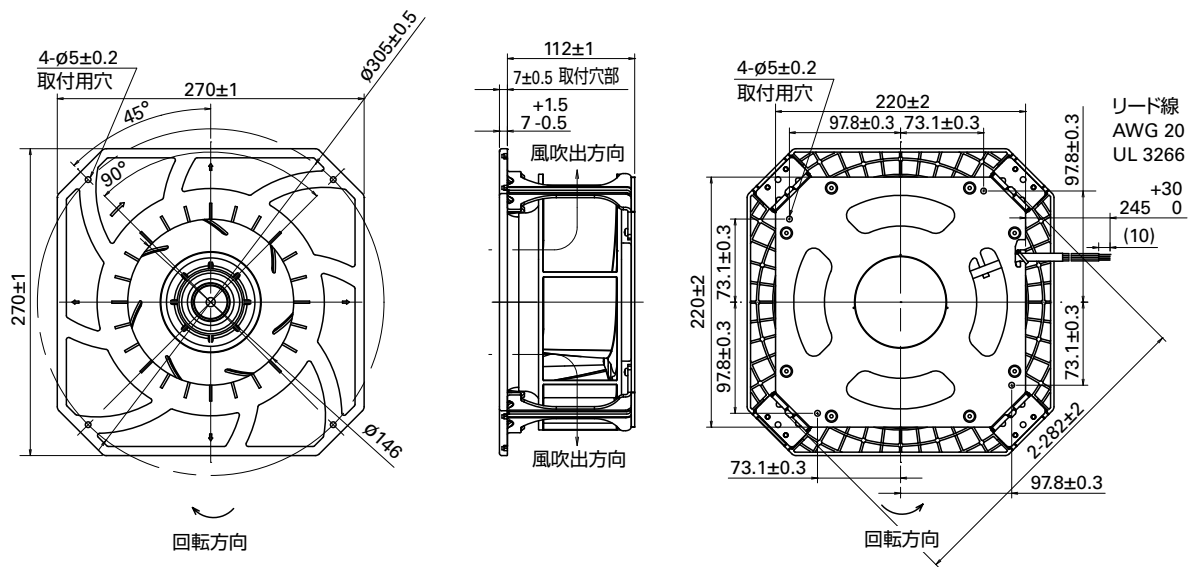
使用電圧範囲



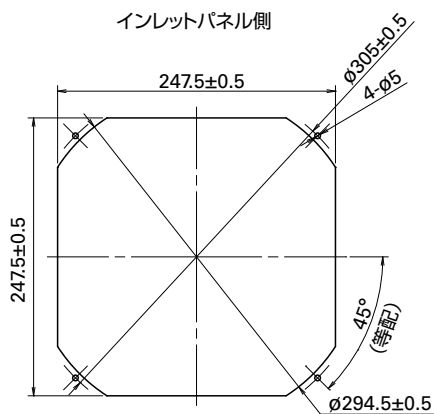
PWMデューティ・回転速度特性例



外形図 (単位: mm)



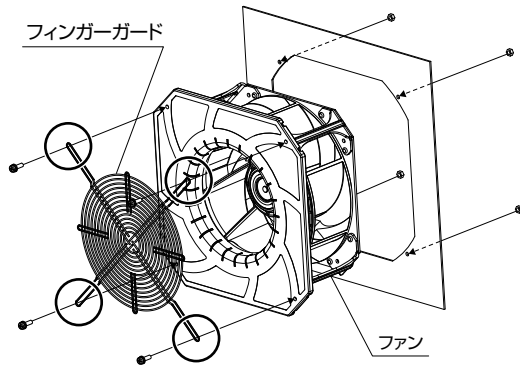
取付穴参考寸法図 (単位: mm)



DC  
遠心ファン □270 mm

## ■ 取付例

フィンガーガード 型番 : 109-1146, 109-1146Hは, 図のように4ヶ所でファンに取り付けてください。



## ■ オプション

フィンガーガード

掲載ページ p. 588

型番 : 109-1146, 109-1146H