

φ175×69 mm厚

San Ace C175 9TGタイプ

■ 一般仕様

- ・材質…………… モーターケース：アルミニウム（黒塗装），羽根：樹脂（難燃グレード UL 94V-0）
- ・期待寿命…………… 仕様表参照（L10：残存率90%，60°C，定格電圧，連続運転，フリーエア状態）
周囲温度40°Cの場合の期待寿命は参考値です。
- ・モータ保護機能…………… 拘束時焼損保護機能，電源リード線逆接続保護機能 詳細はp. 599をご覧ください。
- ・絶縁耐圧…………… AC50/60 Hz 500 V 1分間（リード線導体部・モーターケース間）
- ・絶縁抵抗…………… DC500 Vメガオームにて10 MΩ以上（リード線導体部・モーターケース間）
- ・音圧レベル…………… ファン吸込側1 mにおける値
- ・保存温度範囲…………… -30 ~ +70°C（結露なきこと）
- ・ファン電源リード線…………… ⊕赤色 ⊖黒色 センサ 黄色 コントロール 茶色
- ・質量…………… 750 g

■ 仕様 当社インレットノズル [別売 (型番: 109-1073)] 装着時

下記の型番は，PWMコントロール・パルスセンサ付です。

型番	定格電圧 [V]	使用電圧範囲 [V]	PWMデューティサイクル [%]	定格電流 [A]	定格入力 [W]	定格回転速度 [min ⁻¹]	最大風量 [m ³ /min] [CFM]	最大静圧 [Pa] [inchH ₂ O]	音圧レベル [dB (A)]	使用温度範囲 [°C]	期待寿命 [h]
9TG24P0G01	24	20.4 ~ 27.6	100	3.9	93.6	4700	14.0 494.7	885 3.55	73	-20 ~ +60	40000/60°C (70000/40°C)
9TG24P0S01			100	2.35	56.4	3900	11.6 409.8	609 2.45	69		
9TG48P0G01	48	36 ~ 55.2	100	1.95	93.6	4700	14.0 494.7	885 3.55	73	-20 ~ +70	

※入力PWM周波数：25 kHz，PWMデューティサイクル0%の記載がない型番に限り0%時の回転速度は0 min⁻¹

- ・定格電圧における最大入力は130 W
- ・オプションでセンサ仕様，コントロール仕様が選択できます。インデックス（p. 636）をご参照ください。

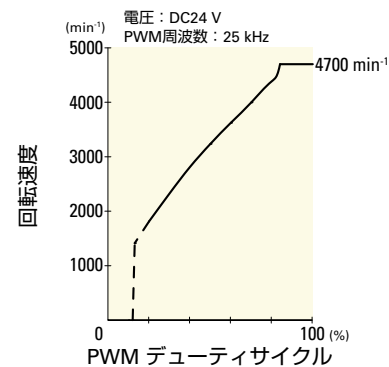
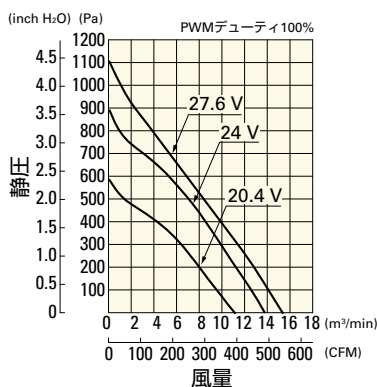
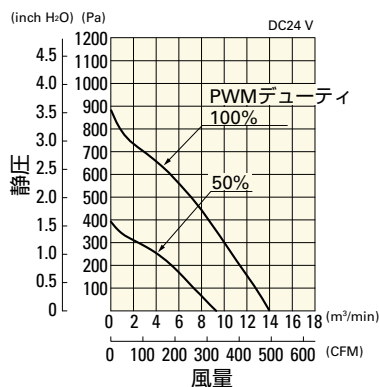
■ 風量・静圧特性例 / PWMデューティ・回転速度特性例

9TG24P0G01 PWMコントロール・パルスセンサ付

PWMデューティサイクル

使用電圧範囲

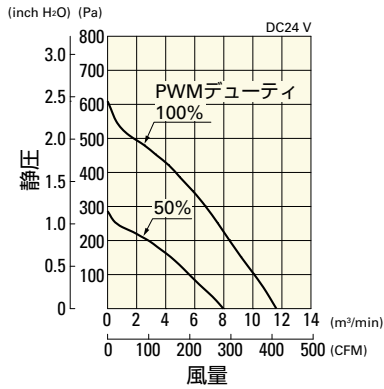
PWMデューティ・回転速度特性例



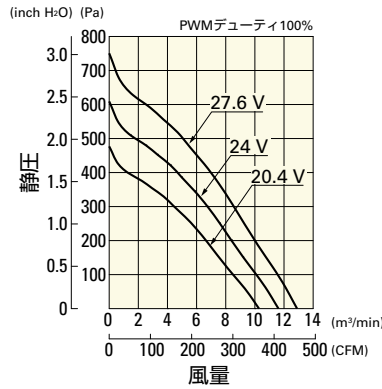
風量・静圧特性例 / PWMデューティ・回転速度特性例

9TG24P0S01 PWMコントロール・パルスセンサ付

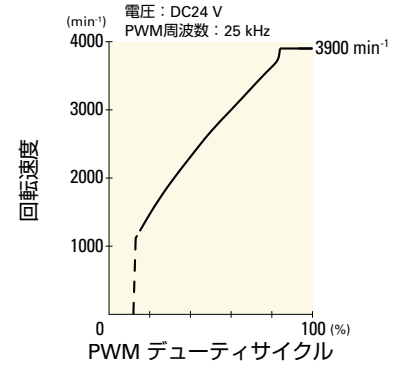
PWMデューティサイクル



使用電圧範囲

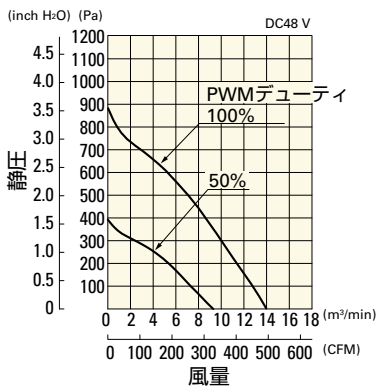


PWMデューティ・回転速度特性例

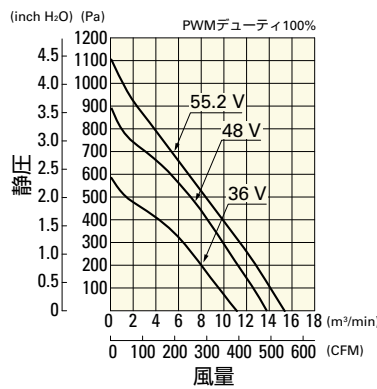


9TG48P0G01 PWMコントロール・パルスセンサ付

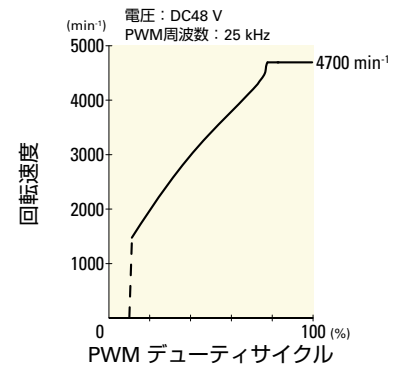
PWMデューティサイクル



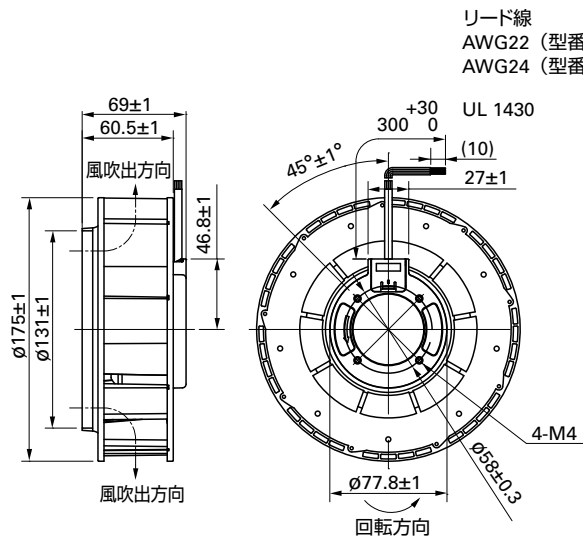
使用電圧範囲



PWMデューティ・回転速度特性例

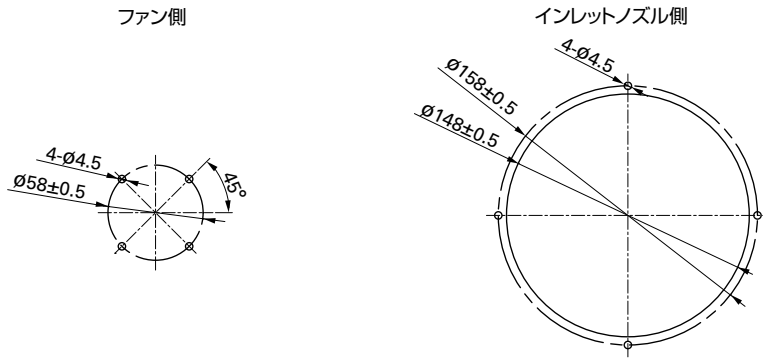


外形図 (単位: mm)

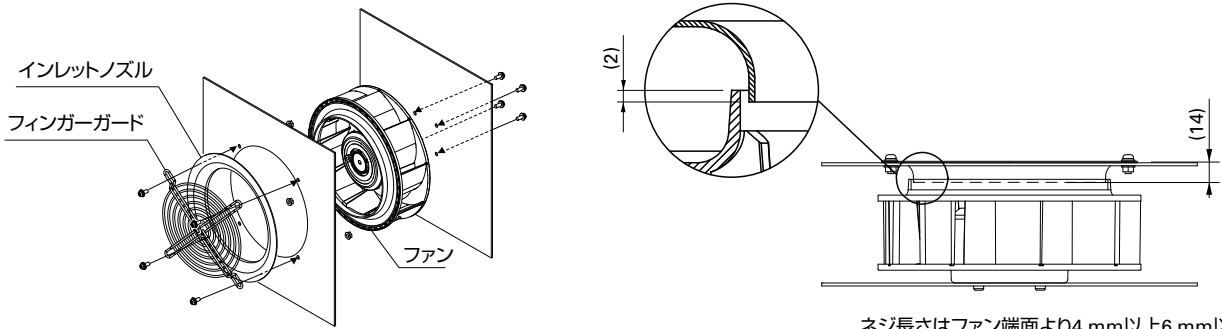


DC
 遠心ファン Ø175 mm

取付穴参考寸法図 (単位: mm)



取付例



ネジ長さはファン端面より4 mm以上6 mm以下
ゆるみ防止のため平座金・バネ座金の使用を推奨

オプション

フィンガーガード

掲載ページ p. 585

型番: 109-722, 109-722H

インレットノズル

掲載ページ p. 589

型番: 109-1073, 109-1073H