



典型应用

汽车转向灯、报警闪光灯控制

特性

- 采用MCU控制电路，性能稳定可靠
- 表面贴装技术，工艺先进
- 一体化底座设计，结构稳定
- 防尘罩型 IP50
- 双路输出

产品型号

产品型号	额定工作电压 VDC	工作电压范围 VDC	额定灯负载 W	控制方式
HF3506/12-L	12	10~16	2 x 21+5	闪光控制带IG使能功能
HF3506A/12-G	12	10~16	2 x 21+5	闪光控制无IG使能功能

性能参数

闪光频率		(60~110)次/分钟
灯泡故障指示频率		(140~230)次/分钟
通电率		30%~70%
电耐久性		1000h(15s通,15s断,额定负载)
		360h(连续,危险报警)
内部电压降		≤500mV (5A)
工作温度范围		-40°C ~ 85°C
振动		10Hz ~ 200Hz, 49m/s ²
冲击		196m/s ²
重量		约35g
机械性能	外壳保持力	≥160N
	引出脚保持力	≥100N

订货标记示例

继电器型号	HF3506 / HF3506A/	12	-G	-B	(XXX)
额定电压	12: 12VDC				
触点电平	G: 高电平触发 L: 低电平触发				
安装形式	B: 带安装支架 无: 无安装支架				
特性号 ⁽¹⁾	XXX: 客户特殊要求 无: 标准型				

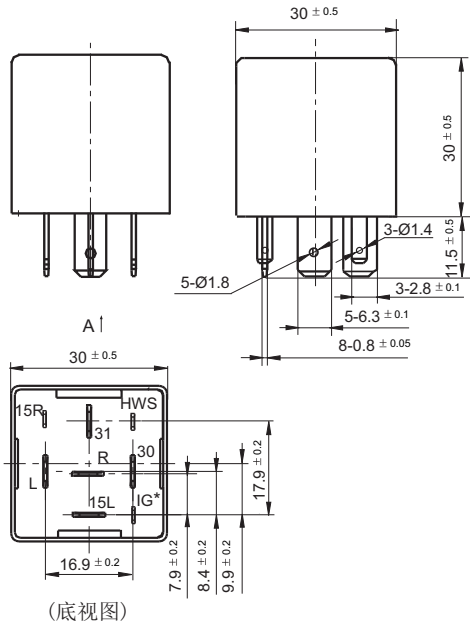
备注: (1) 客户特殊要求由我司评审后, 按特性号的形式标识。例如: (170)表示闪光灯负载。带特性号产品的性能参数应按宏发提供该产品的特定规格书为准。



ISO9001、IATF16949、ISO14001、OHSAS18001、IECQ QC 080000 认证企业

外形图

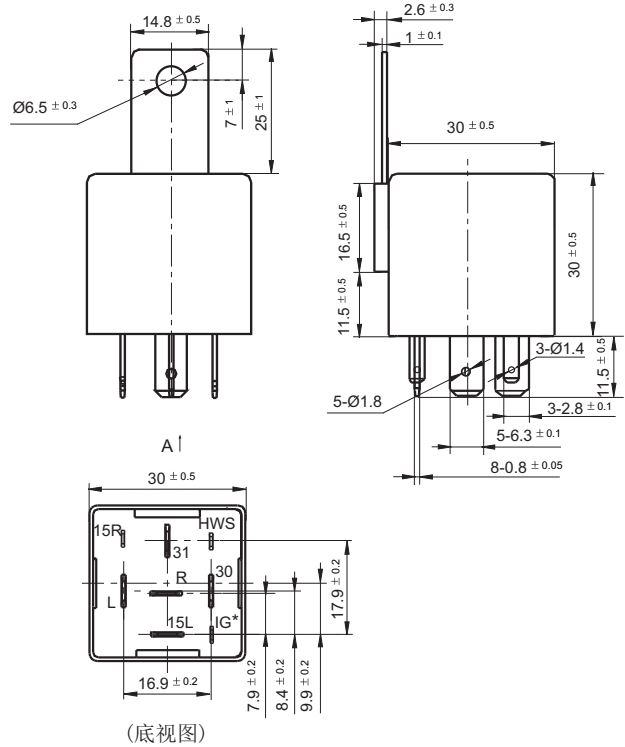
HF3506/12-□(XXX)



(底视图)

备注: * HF3506A没有IG引脚。

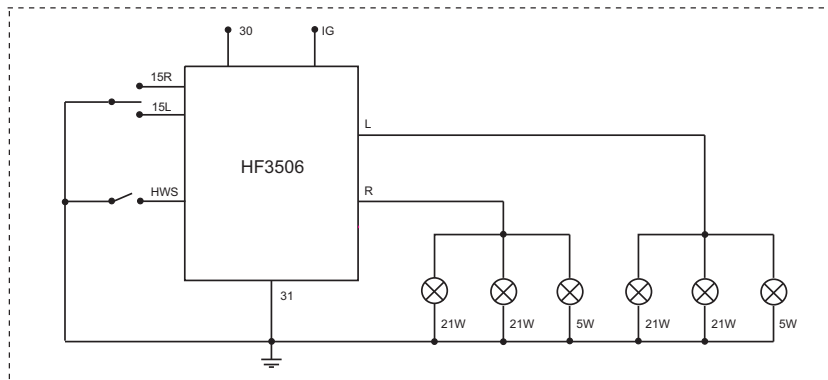
HF3506/12-□-B(XXX)



(底视图)

接线图

HF3506/12-L-□(XXX)



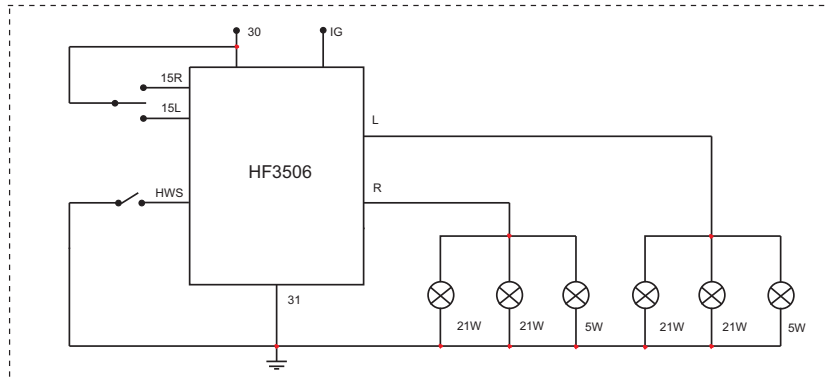
产品30脚接电源正极, 31脚接电源负极, IG脚接IG电源, 15R脚接右转向开关(低电平有效), 15L脚接左转向开关(低电平有效), HWS脚接危险报警开关(低电平有效), R脚接右转向灯负载, L脚接左转向灯负载。

当负载为2x21W+5W或4x21W+2x5W时, 闪光继电器以(60~110)次/分钟的频率控制车灯闪光。

当负载为21W+5W(一只21W灯发生开路故障), 闪光继电器以(140~230)次/分钟的频率控制车灯闪光。

接线图

HF3506/12-G-□(XXX)

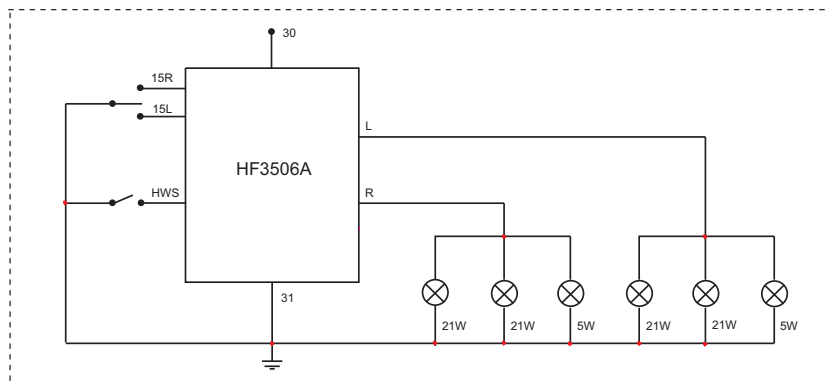


产品30脚接电源正极, 31脚接电源负极, IG脚接IG电源, 15R脚接右转向开关(高电平有效), 15L脚接左转向开关(高电平有效), HWS脚接危险报警开关(低电平有效), R脚接右转向灯负载, L脚接左转向灯负载。

当负载为2 x 21W+5W或4 x 21W+2 x 5W时, 闪光继电器以(60~110)次/分钟的频率控制车灯闪光。

当负载为21W+5W(一只21W灯发生开路故障), 闪光继电器以(140~230)次/分钟的频率控制车灯闪光。

HF3506A/12-L-□(XXX)



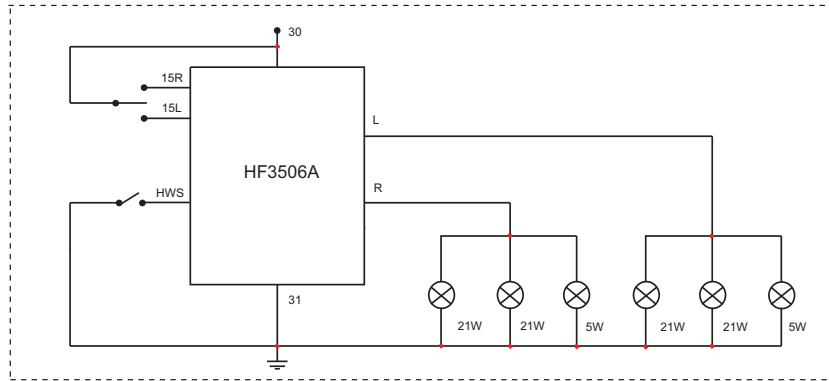
产品30脚接电源正极, 31脚接电源负极, 15R脚接右转向开关(低电平有效), 15L脚接左转向开关(低电平有效), HWS脚接危险报警开关(低电平有效), R脚接右转向灯负载, L脚接左转向灯负载。

当负载为2 x 21W+5W或4 x 21W+2 x 5W时, 闪光继电器以(60~110)次/分钟的频率控制车灯闪光。

当负载为21W+5W(一只21W灯发生开路故障), 闪光继电器以(140~230)次/分钟的频率控制车灯闪光。

接线图

HF3506A/12-G-□(XXX)



产品30脚接电源正极，31脚接电源负极，15R脚接右转向开关（高电平有效），15L脚接左转向开关（高电平有效），HWS脚接危险报警开关（低电平有效），R脚接右转向灯负载，L脚接左转向灯负载。

当负载为2 x 21W+5W或4 x 21W+2 x 5W时，闪光继电器以（60~110）次/分钟的频率控制车灯闪光。

当负载为21W+5W（一只21W灯发生开路故障），闪光继电器以（140~230）次/分钟的频率控制车灯闪光。

声明:

本产品规格书仅供客户使用时参考，其中未明确规定的要求条件，详见“继电器术语解释及使用指南”。若有更改，恕不另行通知。

当宏发与客户之间有经双方认定的详细规则（如技术规格书、PPAP等文件）时，与产品相关的说明和要求按详细规范执行。

对宏发而言，不可能评定继电器在每个具体应用领域的所有性能参数要求，因而客户应根据具体的使用条件选择与之相匹配的产品，若有疑问，请与宏发联系以便获取更多的技术支持。但产品选型责任仅由客户负责。

© 厦门宏发电声股份有限公司版权所有，本公司保留所有权利。