



认证号:E133481



特性

- 新能源汽车预充、加热继电器
- 40A 85°C长时间载流能力
- 用电安全符合IEC 60664-1要求

RoHS compliant

触点参数

触点形式	1H
接触电阻	≤5mΩ(at 1A)
触点额定负载	40A
机械耐久性	2×10 ⁵ 次
最大切换电压	750VDC
最大分断电流	50A(450VDC) 1次以上
最大切换功率	27kW
电耐久性 ⁽¹⁾	切换:1×10 ³ 次(450VDC, 40A)
	切换:1×10 ⁴ 次(450VDC, 10A)
	接通:7.5×10 ⁴ 次(450VDC, 35A)
电流耐受 ⁽²⁾	40A:持续
	60A:1h
	80A:20min
	160A:30s
	240A:10s
	400A: 0.6s

备注: (1) 除特别标明外, 电耐久性测试环境温度均为23°C断比为0.6s : 5.4s。

测试时, 线圈未连接浪涌抑制装置。请注意, 如线圈并联二极管使用, 会使继电器释放时间大大加长, 造成寿命降低。

(2) 环境温度为85°C, 导线截面积≥10mm²。详细的载流情况请见附图“耐受能力曲线”。

线圈参数

23°C

额定电压 VDC	动作电压 VDC	释放电压 VDC	线圈功耗 W
12	≤9	≥1	3
24	≤18	≥2	3
48	≤36	≥4	3

性能参数

绝缘电阻		1000MΩ (@500VDC)
介质耐压	触点与线圈间	3000VAC 1min
	断开触点间	2000VAC 1min
动作时间 (额定电压)		≤30ms
释放时间 (额定电压)		≤10ms
冲击	稳定性	196m/s ²
	强度	490m/s ²
振动		10Hz ~ 500Hz 49m/s ²
湿度		5% ~ 85% RH
温度		-40°C~ 85°C
负载引出端形式		快连接(ISO)、PCB板连接
重量		约51g
外形尺寸		30.1x30.0x29.2mm

备注: 上述值均为常温下初始值。



宏发继电器

ISO9001、ISO/TS16949、ISO14001、OHSAS18001、IECQ QC 080000 认证企业

2021 Rev. 1.00

订货标记示例

产品型号	HFE80	V	-40/	450-	12-	H	T	Q	2	A	J	(XXX)
应用场合	V: 新能源汽车领域											
系列代号	20: 20A											
负载电压	450:450VDC											
线圈电压	12: 12VDC 24: 24VDC 48: 48VDC											
触点形式	H: 一组常开											
触点材料	T: AgSnO₂											
线圈引出端形式	Q: QC引出端 P: PCB板引出端											
负载引出端形式	2: QC引出端 无: PCB板引出端											
外壳结构	无: 标准安装凸台 A: A型安装凸台 B: B型安装凸台 L: L型安装凸台											
底座结构	J: 无凸台底座											
特殊特性号 ⁽¹⁾	XXX: 客户需求 无: 标准型											

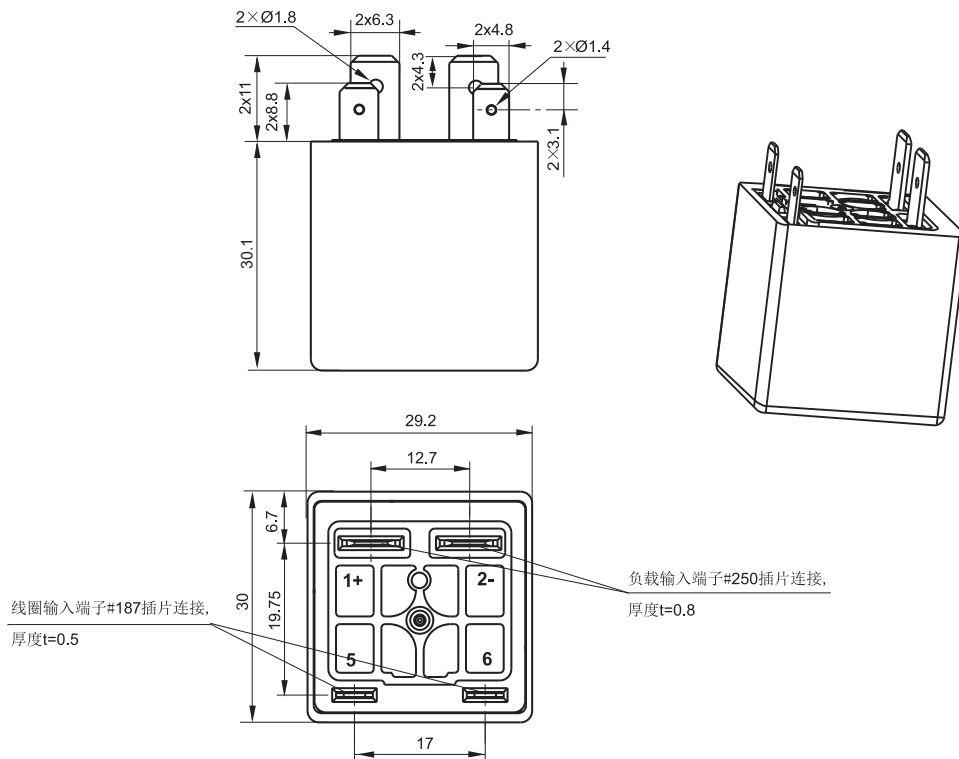
备注: (1)客户特殊要求由我司评审后, 按照特性号的形式标识。

外形图、安装孔尺寸、接线图

单位:mm

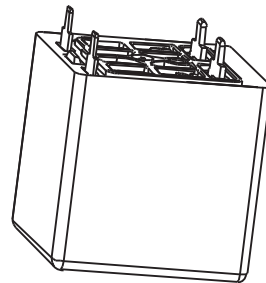
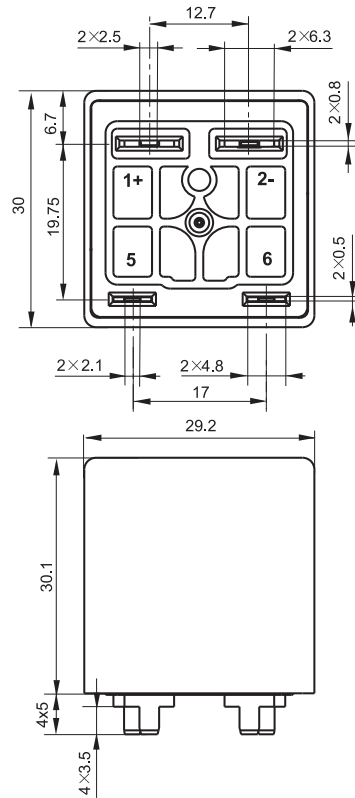
外形图

HFE80V-40/XXX-XX-HTQ2AJ

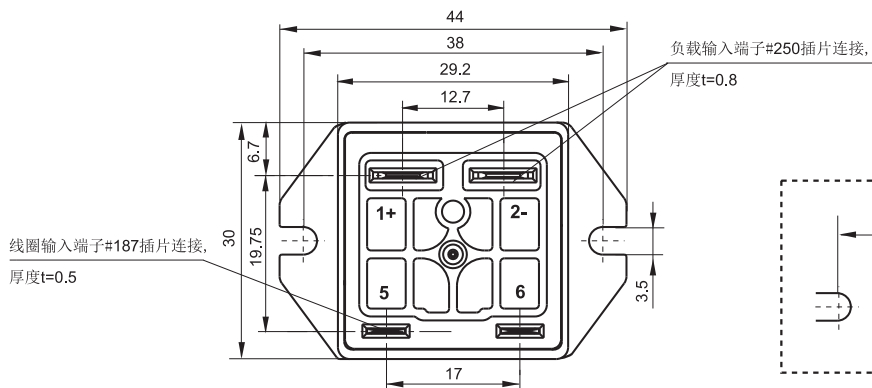
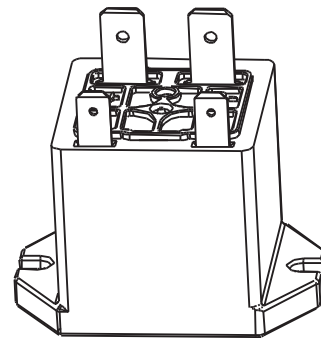
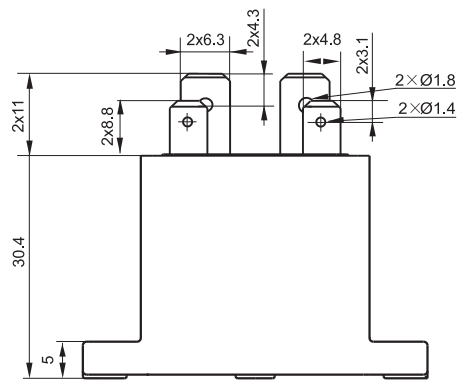


外形图

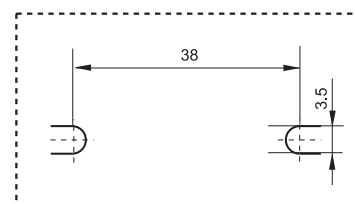
HFE80V-40/XXX-XX-HTPAJ



HFE80V-40/XXX-XX-HTQ2J

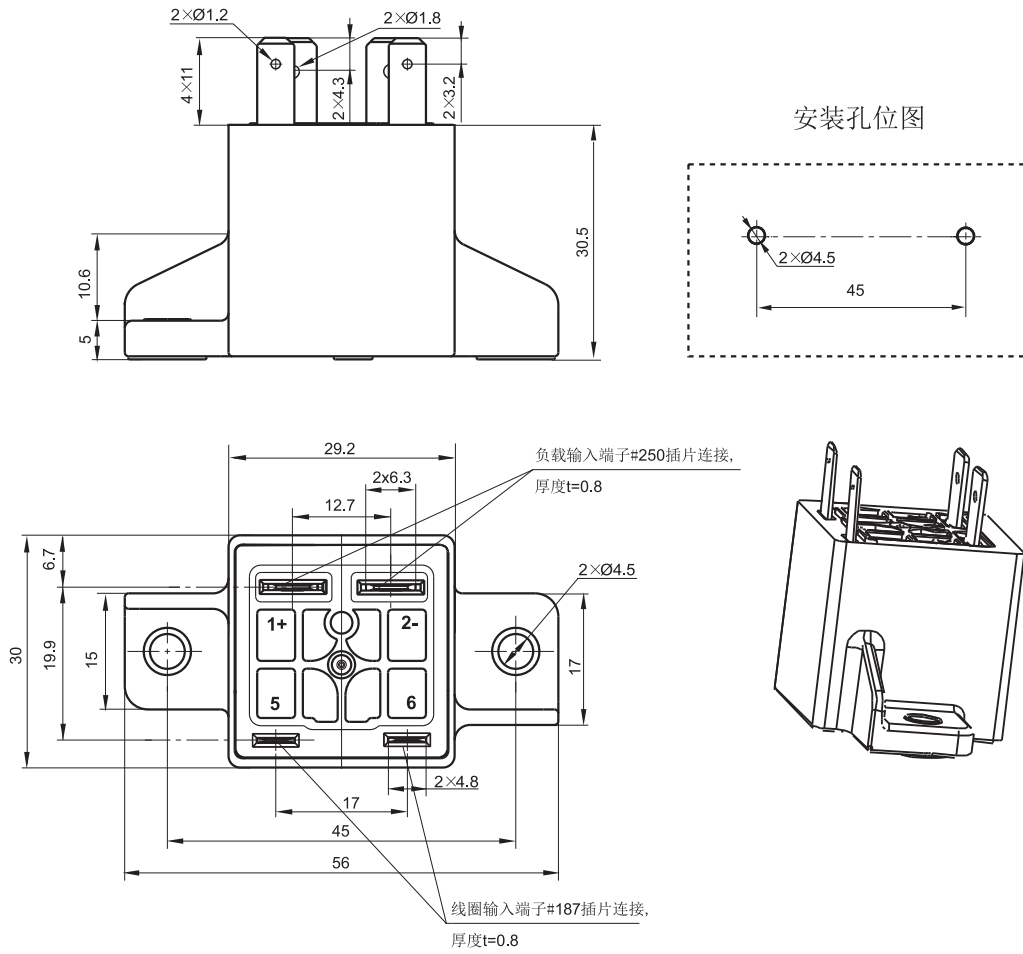


安装孔位图



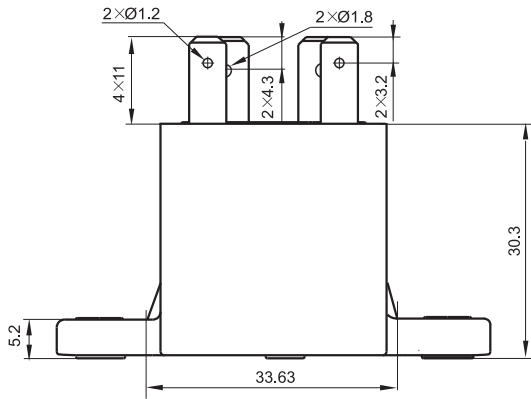
外形图

HFE80V-40/XXX-XX-HTQ2BJ

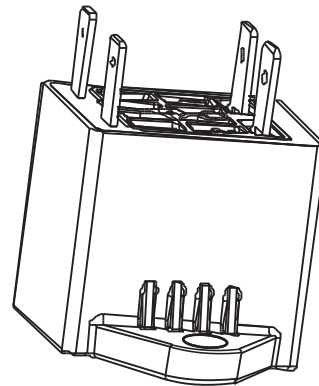
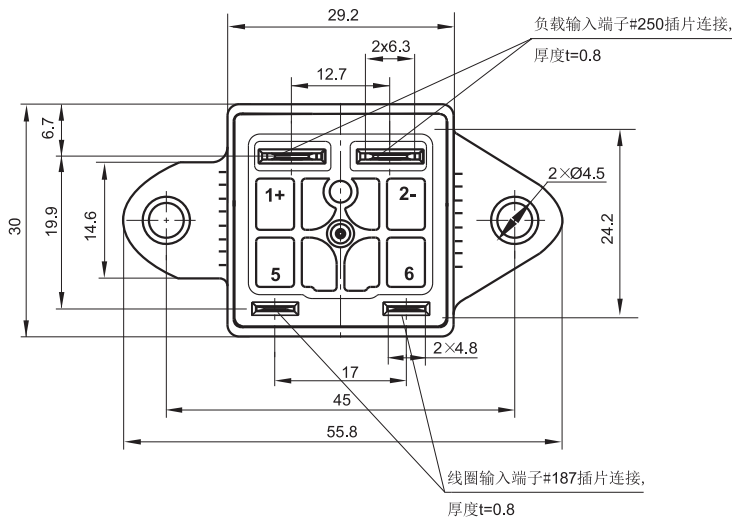
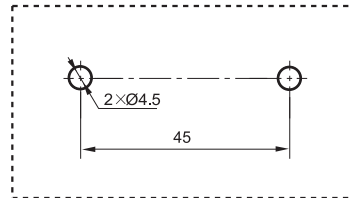


外形图

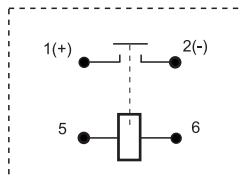
HFE80V-40/XXX-XX-HTQ2LJ



安装孔位图

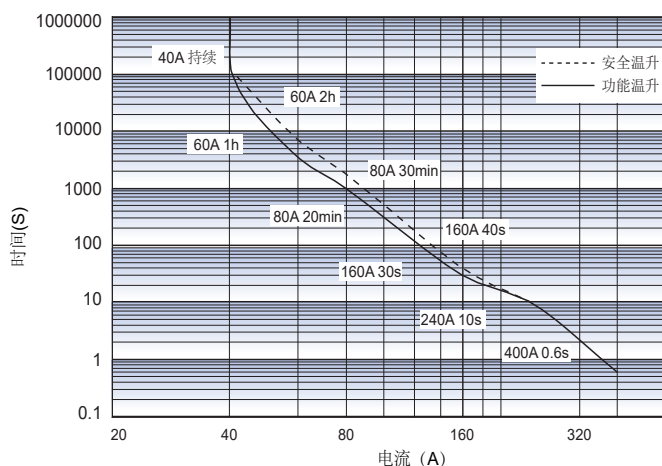


接线图



备注: 负载有极性, 线圈无极性

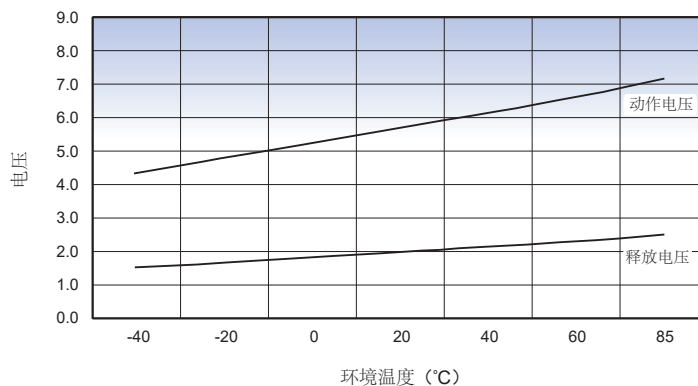
电流耐受曲线



备注:

- 1、该曲线设定的安全温升温度上限为180°C，功能温升温度上限为130°C；
- 2、如产品需处于长时间工作状态，建议温度上限不超过130°C；
- 3、环境温度为85°C，导线截面积≥10mm²；
- 4、线圈激励电压为线圈额定电压。

动作/释放电压变化曲线



使用注意事项

- 1、为防止出现松动，继电器安装时请使用垫圈。继电器安装处请使用M3螺钉，螺钉锁紧扭矩请控制在0.8N·m ~ 1.1N·m；使用M4螺钉，螺钉锁紧扭矩请控制在2N·m ~ 3N·m；继电器引出脚允许的插拔力为(1)负载引出端:49N;(2)线圈引出脚:49N。在超过范围的情况下，可能会造成破损。
- 2、请避免在引出片上粘附油脂等异物，请使用10mm²以上规格的连接导线，否则有可能会造成引出端部分的异常发热。

声明:

1、本资料仅供客户参考，宏发已尽力确保本资料中信息的准确性，但错误之处在所难免，且产品及规格、参数可能因产品改良等发生变更，具体涉及的每个产品的参数及性能请以宏发提供的规格书和样品为准，恕不另行通知。

2、关于应用领域，对宏发而言，不可能评定继电器在每个具体应用领域的性能参数要求，因而客户应根据具体的使用条件选择与之相匹配的产品，其中未明确规定的要求条件，请与宏发联系以便获取更多的技术支持。宏发明确声明对本资料中的信息仅供选型参考，且产品选型责任仅由客户负责。

© 厦门宏发电声股份有限公司版权所有，本公司保留所有权利。