

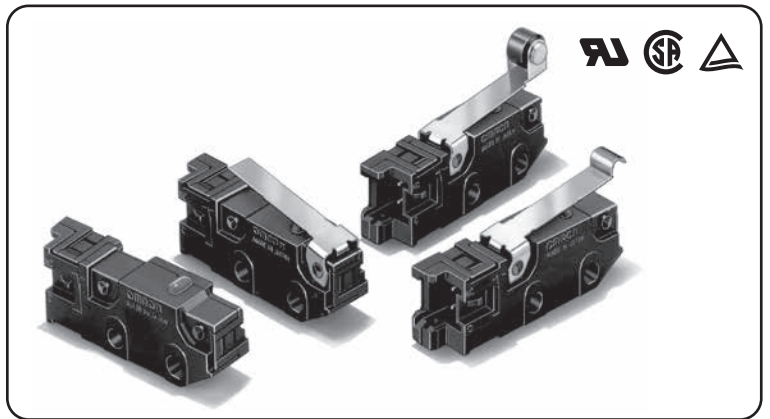
D3M

超小型基本开关

采用压接连接器用端子，节省配线、节省工时

- 利用压接连接器实现单触配线。端子横向引出可实现空间的节省。
- 驱动杆有2种安装方向，开关安装的自由度大。
- 和欧姆龙SS超小型基本开关的安装间距一致。

符合RoHS



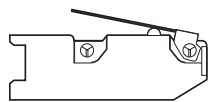
D3M

■型号标准

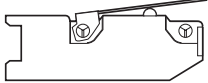
D3M-01 ① ② ③

①关于驱动杆的位置

无标记：驱动杆的安装位置
K：按钮接近基准位置



L：按钮远离基准位置



②驱动杆的种类

无标记：针状按钮型
1：摆杆型
2：滚珠摆杆型
3：R形摆杆型

③接触规格

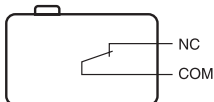
无标记：1b（常闭型）（按钮色：红）
-3：1a（常开型）（按钮色：黑）

■种类

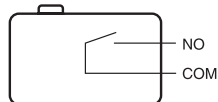
| 驱动杆 | 驱动杆的安装位置 | 接触规格 | 型号 |
|-------|----------|------|------------|
| 针状按钮型 | — | 1b | D3M-01 |
| | | 1a | D3M-01-3 |
| 摆杆型 | K | 1b | D3M-01K1 |
| | | 1a | D3M-01K1-3 |
| | L | 1b | D3M-01L1 |
| | | 1a | D3M-01L1-3 |
| 滚珠摆杆型 | K | 1b | D3M-01K2 |
| | | 1a | D3M-01K2-3 |
| | L | 1b | D3M-01L2 |
| | | 1a | D3M-01L2-3 |
| R形摆杆型 | K | 1b | D3M-01K3 |
| | | 1a | D3M-01K3-3 |
| | L | 1b | D3M-01L3 |
| | | 1a | D3M-01L3-3 |

■接触规格

●1b型（常闭型）



●1a型（常开型）



■接点规格

| 接点 | 规格 | 横杆 |
|----------|----------|-------|
| | 材质 | 金合金 |
| | 间隔（标准值） | 0.5mm |
| 浪涌电流 | 最大1A | |
| 最小适用负载 * | DC5V 1mA | |

*关于最小适用负载，请参考第A-76页「■请正确使用」的「●关于微小负载型中的使用」。

■额定值

| 额定电压 | 阻性负载 |
|-------|------|
| DC30V | 0.1A |

注：上述额定值是在下面条件下测得的数据。

- (1)环境温度：20±2℃
- (2)环境湿度：65±5%RH
- (3)操作频率：30次/min

■安全规格认证额定值

UL(UL1054)/CSA(CSA C22.2 No.55)

| 额定电压 | 型号 | D3M |
|-------|----|------|
| DC30V | | 0.1A |

TÜV(EN61058-1)

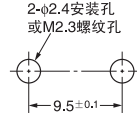
| 额定电压 | 型号 | D3M |
|-------|----|------|
| DC30V | | 0.1A |

试验条件：1E5（100,000次）T85(0~+55℃)

性能

安装孔加工尺寸 (单位:mm)

| | | |
|---------------|----------------------------|-------------------------|
| 容许操作速度 | 0.1mm~1m/s (针状按钮型的场合) | |
| 容许操作频率 | 机械 | 400次/min |
| | 电气 | 60次/min |
| 绝缘电阻 | 100MΩ以上 (DC500V绝缘电阻计) | |
| 接触电阻 (初始值) *1 | 100mΩ以下 | |
| 耐电压 | 同极端子之间 | AC1,000V 50/60Hz 1min |
| | 带电金属部与地之间 | AC1,500V 50/60Hz 1min |
| | 各端子与非带电金属部之间 | AC1,500V 50/60Hz 1min |
| 振动 *2 | 误动作 | 频率10~55Hz 双振幅1.5mm |
| 冲击 *2 | 耐久 | 最大1,000m/s ² |
| | 误动作 | 最大300m/s ² |
| 寿命 *3 | 机械 | 50万次以上 (60次/min) |
| | 电气 | 20万次以上 (30次/min) |
| 保护结构 | IEC IP40 | |
| 使用环境温度 | -25~+85℃ 60%RH以下 (无结冰、无凝露) | |
| 使用环境湿度 | 80%RH以下 (+5~+35℃时) | |
| 重量 | 约2g (针状按钮型的场合) | |



注.上述值为初始值。

*1.包括连接器和导线 (AWG#28 长50mm) 的电阻值。

*2.在针状按钮型中为了自由位置和总行程位置的数据,在摆杆型中为总行程位置的数据。

接点的闭路或开路在1ms以内。

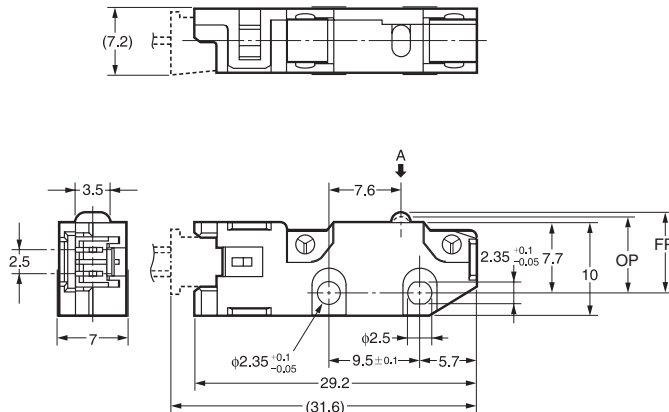
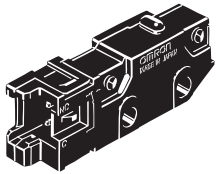
*3.关于试验条件请另行查询。

外形尺寸 (单位: mm) / 动作特性

● 针状按钮型

D3M-01

D3M-01-3



| 动作特性 | 型号 | D3M-01 D3M-01-3 |
|--------|-------|--------------------|
| 动作力 | OF 最大 | 1.50N |
| 回复力 | RF 最小 | 0.25N |
| 预行程 | PT 最大 | 0.6mm |
| 过行程 | OT 最小 | 0.4mm |
| 响应差的行程 | MD 最大 | 0.1mm |
| 动作位置 | OP | 8.4±0.3mm |

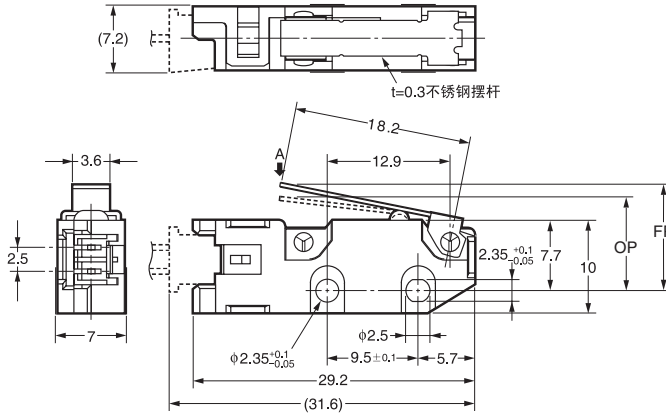
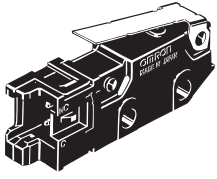
注1.上述外形尺寸图中,未注公差为±0.4mm。

注2.动作特性为向A方向(↓)动作时的情况。

注3.日本压接端子社制2极型连接器接插可以。

● 摆杆型 (K)

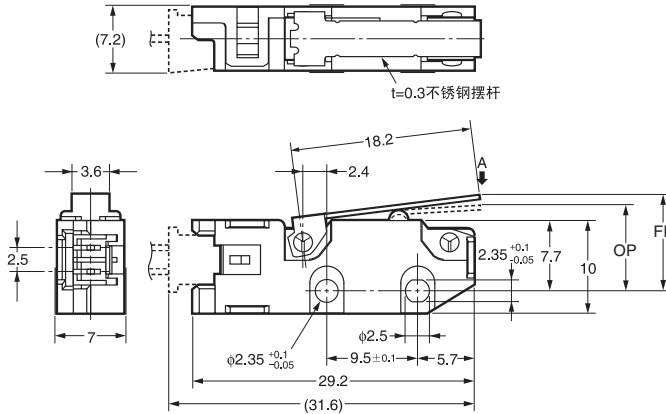
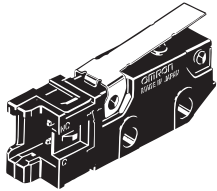
D3M-01K1
D3M-01K1-3



| 动作特性 | 型号 | D3M-01K1 D3M-01K1-3 |
|--------|-------|------------------------|
| 动作力 | OF 最大 | 0.50N |
| 回复力 | RF 最小 | 0.06N |
| 过行程 | OT 最小 | 1.2mm |
| 响应差的行程 | MD 最小 | 0.8mm |
| 自由位置 | FP 最小 | 14.0mm |
| 动作位置 | OP | 10.0±0.8mm |

● 摆杆型 (L)

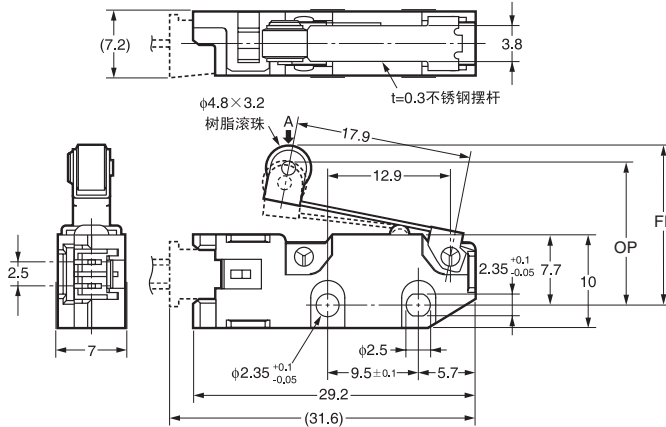
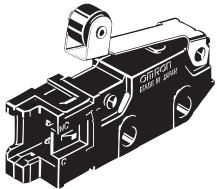
D3M-01L1
D3M-01L1-3



| 动作特性 | 型号 | D3M-01L1 D3M-01L1-3 |
|--------|-------|------------------------|
| 动作力 | OF 最大 | 1.00N |
| 回复力 | RF 最小 | 0.10N |
| 过行程 | OT 最小 | 0.7mm |
| 响应差的行程 | MD 最小 | 0.6mm |
| 自由位置 | FP 最小 | 11.5mm |
| 动作位置 | OP | 9.2±0.6mm |

● 滚珠摆杆型 (K)

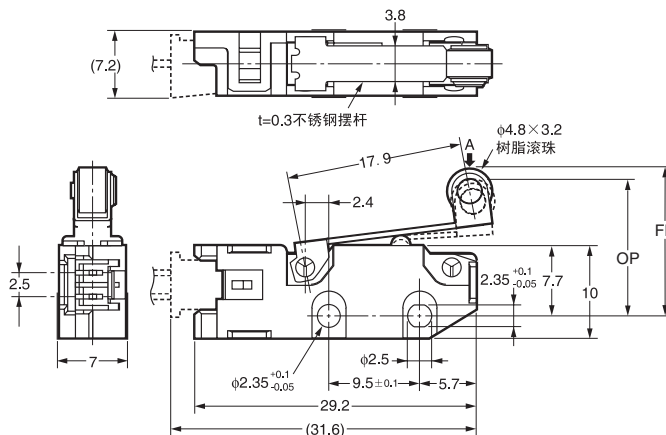
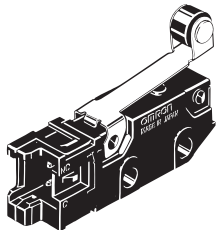
D3M-01K2
D3M-01K2-3



| 动作特性 | 型号 | D3M-01K2 D3M-01K2-3 |
|--------|-------|------------------------|
| 动作力 | OF 最大 | 0.50N |
| 回复力 | RF 最小 | 0.06N |
| 过行程 | OT 最小 | 1.2mm |
| 响应差的行程 | MD 最小 | 0.8mm |
| 自由位置 | FP 最小 | 19.7mm |
| 动作位置 | OP | 15.7±0.8mm |

● 滚珠摆杆型 (L)

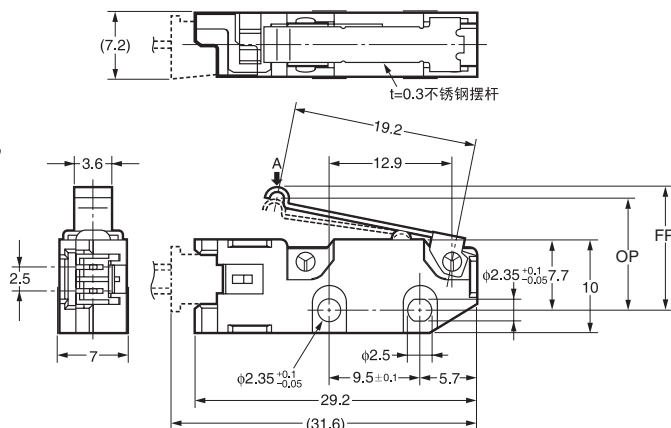
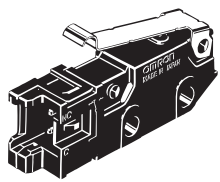
D3M-01L2
D3M-01L2-3



| 动作特性 | 型号 | D3M-01L2 D3M-01L2-3 |
|--------|-------|------------------------|
| 动作力 | OF 最大 | 1.00N |
| 回复力 | RF 最小 | 0.10N |
| 过行程 | OT 最小 | 0.7mm |
| 响应差的行程 | MD 最小 | 0.6mm |
| 自由位置 | FP 最小 | 17.2mm |
| 动作位置 | OP | 14.9±0.6mm |

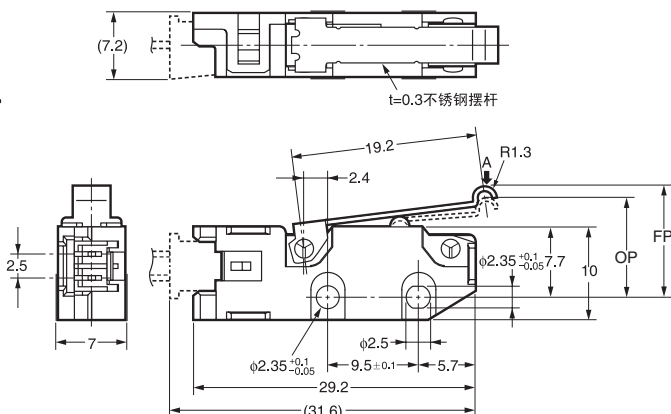
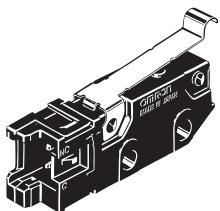
注1. 上述外型尺寸图中未注公差为±0.4mm。
 注2. 动作特性为向A方向(↓)动作时的情况。
 注3. 日本压接端子社制2极型连接器接插可以。

●R形摆杆型(K)

D3M-01K3
D3M-01K3-3

| 动作特性 | | 型号 | D3M-01K3 D3M-01K3-3 |
|--------|----|----|------------------------|
| 动作力 | OF | 最大 | 0.50N |
| 回复力 | RF | 最小 | 0.06N |
| 过行程 | OT | 最小 | 1.2mm |
| 响应差的行程 | MD | 最大 | 0.8mm |
| 自由位置 | FP | 最大 | 16.2mm |
| 动作位置 | OP | | 12.2±0.8mm |

●R形摆杆型(L)

D3M-01L3
D3M-01L3-3

| 动作特性 | | 型号 | D3M-01L3 D3M-01L3-3 |
|--------|----|----|------------------------|
| 动作力 | OF | 最大 | 1.00N |
| 回复力 | RF | 最小 | 0.10N |
| 过行程 | OT | 最小 | 0.7mm |
| 响应差的行程 | MD | 最大 | 0.6mm |
| 自由位置 | FP | 最大 | 13.6mm |
| 动作位置 | OP | | 11.3±0.6mm |

注1. 上述外形尺寸图中, 未注公差为±0.4mm。

注2. 动作特性为向A方向(↓)动作时的情况。

注3. 日本压接端子社制2极型连接器接插可以。

■请正确使用

★「共通注意事项」请参考相关页。

使用注意事项

●安装方法

开关的安装使用M2.3螺钉, 用平垫圈、弹簧垫圈等紧固。
此时请使用0.23~0.26N·m的紧固转矩。

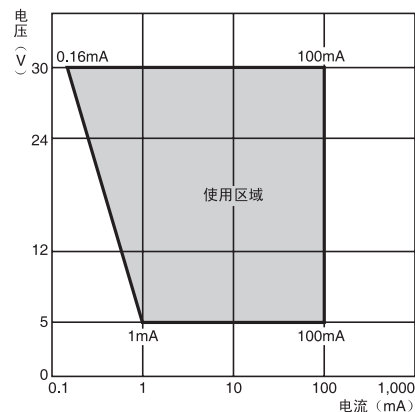
●关于布线

请注意, 安装了连接器的情况下, 如果对连接器及导线施加负载的状态下使用, 可能会发生松动或接触不良等故障。

●关于微小负载型中的使用

如果在开关微小负载电路时使用一般负载用开关, 可能会引起接触不良。请参考右图在使用区域的范围内使用开关。即使在右图的使用区域范围内使用微小负载型, 如果是在开关时引发浪涌电流的负载, 接点消耗将加剧, 造成寿命缩短, 因此请根据需要插入接点保护电路。

最小适用负载作为N水准参考值。这表示在可靠度为60%(λ_{60})下的故障率水平。(JIS C5003)
 $\lambda_{60}=0.5 \times 10^{-6}$ /次表示可靠度为60%的条件下可推定故障率为1/2,000,000以下。



■连接器

• 布线等用日本压接端子社生产的XA连接器。

连接器: SXA-001T-P0.6

外壳: XAP-02V-1

• 这些连接器本公司不进行销售。

关于连接器请向下侧联系方式查询。

日本压接端子制造株式会社

订购前请务必阅读我司网站上的“注意事项”。

欧姆龙电子部品(中国)统辖集团

网站

欧姆龙电子部品贸易(上海)有限公司

<https://www.ecb.omron.com.cn>

Cat. No. **B100-E1-CN-02** 2021年1月

© OMRON Corporation 2021 All Rights Reserved.
规格等随时可能更改,恕不另行通知。