

按钮开关（圆型φ30）

ZAP

| | | |
|------|--------|-----|
| 相关信息 | 商品选择 | 378 |
| | 共通注意事项 | 389 |
| | 技术指南 | 709 |
| | 用语说明 | 771 |

内置Z微动开关的长寿型

- 通过使用微动开关，可直接开闭大容量负载。
- 通过操作内部的缓冲结构，保护开关部。
- 按钮部为防滴型，在有飞溅油、水、尘埃等场所也能使用。
- 操作部共有3种形状，6种颜色。



⚠ 请参见389页的「按钮开关 共通注意事项」

■ 种类

| 分类 | 操作部形状 | 输出数 | 操作部颜色 | | | | | |
|------|-------|-----|---------|---------|---------|---------|---------|---------|
| | | | 蓝 (-A) | 黑 (-B) | 绿 (-G) | 红 (-R) | 白 (-W) | 黄 (-Y) |
| 瞬时动作 | | 1 | ZAP-A | ZAP-B | ZAP-G | ZAP-R | ZAP-W | ZAP-Y |
| | | 2 | 2ZAP-A | 2ZAP-B | 2ZAP-G | 2ZAP-R | 2ZAP-W | 2ZAP-Y |
| | | 1 | ZAP-1A | ZAP-1B | ZAP-1G | ZAP-1R | ZAP-1W | ZAP-1Y |
| | | 2 | 2ZAP-1A | 2ZAP-1B | 2ZAP-1G | 2ZAP-1R | 2ZAP-1W | 2ZAP-1Y |
| | | 1 | ZAP-2A | ZAP-2B | ZAP-2G | ZAP-2R | ZAP-2W | ZAP-2Y |
| | | 2 | 2ZAP-2A | 2ZAP-2B | 2ZAP-2G | 2ZAP-2R | 2ZAP-2W | 2ZAP-2Y |

注. 备有在高湿度环境、或在室外使用的特殊规格品。详情请另外垂询。

■ 额定值

| 内置开关 | 额定电压 (V) | 非感性负载 (A) | | | | 感性负载 (A) | | | |
|----------|----------|-----------|------|------|------|----------|------|-------|------|
| | | 阻性负载 | | 灯负载 | | 感性负载 | | 电动机负载 | |
| | | 常闭 | 常开 | 常闭 | 常开 | 常闭 | 常开 | 常闭 | 常开 |
| Z-15G5-B | AC125 | 15 | | 3 | 1.5 | 15 | | 5 | 2.5 |
| | 250 | 15 | | 2.5 | 1.25 | 15 | | 3 | 1.5 |
| | 500 | 10 | | 1.5 | 0.75 | 6 | | 1.5 | 0.75 |
| | DC 8 | 15 | | 3 | 1.5 | 15 | | 5 | 2.5 |
| | 14 | 15 | | 3 | 1.5 | 10 | | 5 | 2.5 |
| | 30 | 6 | | 3 | 1.5 | 5 | | 5 | 2.5 |
| 125 | 0.5 | | 0.5 | 0.5 | 0.05 | | 0.05 | 0.05 | |
| 250 | 0.25 | | 0.25 | 0.25 | 0.03 | | 0.03 | 0.03 | |

注1. 数值表示稳定电流。

- 感性负载为功率因数0.4以上（交流）、时间常数7ms以下（直流）时的负载。
- 灯负载为有10倍浪涌电流时的负载。
- 电动机负载为有6倍浪涌电流时的负载。
- 额定值为按照JIS C4505标准，在下列条件下进行试验的情况。
 - 环境温度：20±2℃
 - 环境湿度：65±5%RH
 - 操作频率：20次 / min

■ 接触形式

| 名称 | 接触形式 |
|-----------|------|
| 双投形 (c接点) | |

开关/
液位设备

液位设备

微动开关

限位开关

按钮开关

拨码/拨动开关/
轻触式开关/
船型开关

数字显示
单元

技术指南

■性能

| | | |
|------------|-------------------------|---------------------------------|
| 容许操作频率 | 机械 | 60次/min |
| | 电气 | 20次/min |
| 绝缘电阻 | 100MΩ以上 (DC500V兆欧表) | |
| 接触电阻 | 30mΩ以下 (初期值) | |
| 耐压 | 同极端子间 | AC1,000V 50 / 60Hz 1min |
| | 带电金属部位与地线之间、各端子与不带电金属之间 | AC2,000V 50 / 60Hz 1min |
| 振动 | 误动作 | 10~55Hz双振幅1.5mm (1ms以内) |
| 冲击 | 耐久 | 500m / s ² |
| | 误动作 | 最大200m / s ² (1ms以内) |
| 寿命 | 机械 | 100万次以上 |
| | 电气 | 50万次以上 |
| 重量 | 约130~210g | |
| 浪涌电流 | 常闭 | 最大30A |
| | 常开 | 最大15A |
| 使用环境温度 | -25℃~+80℃ (不结冰、凝露) | |
| 使用环境湿度 | 35~85%RH | |
| 保存环境温度 | -25℃~+80℃ (不结冰、凝露) | |
| 保护构造 | 相当于IP65 (开关部除外) | |
| 防触电保护等级 | Class II | |
| PTI (漏电特性) | 175 | |
| 污染度 | 3 (IEC947-5-1) | |

■动作特性

| | | | |
|------|----|--------|---------|
| 动作特性 | 型号 | ZAP-□□ | 2ZAP-□□ |
| 动作力 | OF | 约9.81N | 约14.7N |

开关/液位设备

液位设备

微动开关

限位开关

按钮开关

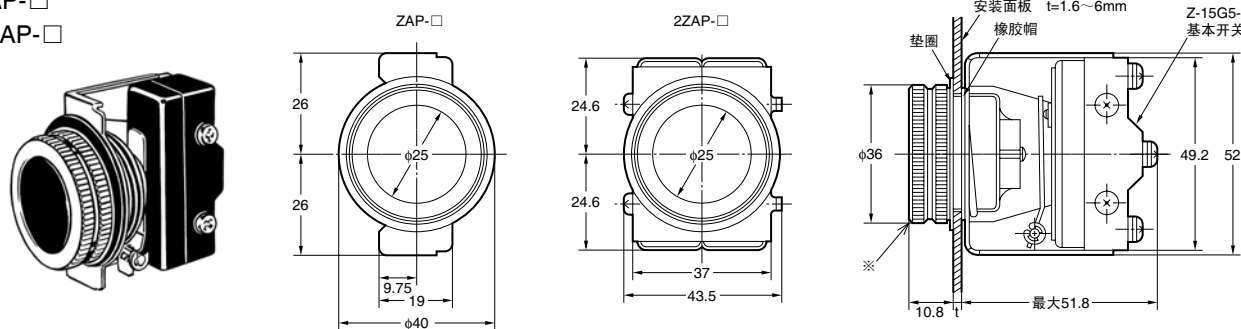
拨码/拨动开关/轻触式开关/船型开关

数字显示单元

■外形尺寸 (单位: mm) 下列各型号末尾的□内为颜色记号。颜色记号的说明请参见■种类。

ZAP-□

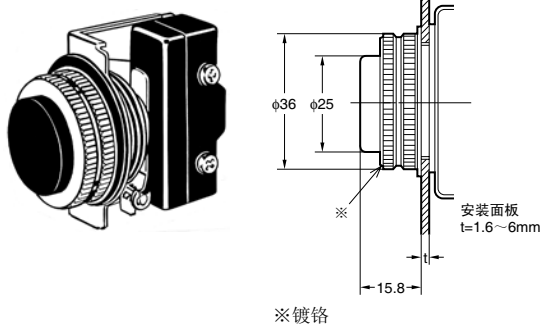
2ZAP-□



※镀铬

ZAP-1□

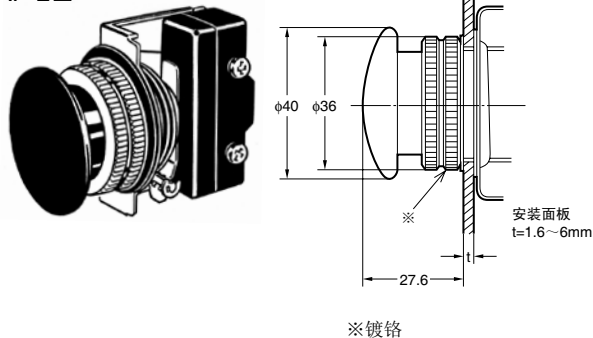
2ZAP-1□



※镀铬

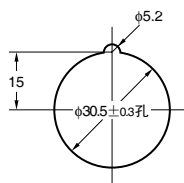
ZAP-2□

2ZAP-2□



※镀铬

■面板尺寸 (单位: mm)



■附件

橡胶帽

- 在灰尘多和有油污飞溅的场所使用时, 请使用专用橡胶帽。
(但是 (2) ZAP-2□无法使用)

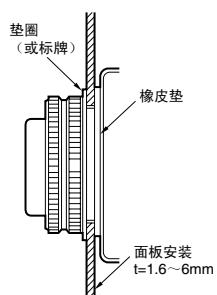
| 颜色 | 型号 |
|--------|------|
| 蓝 (-A) | ZB-A |
| 黑 (-B) | ZB-B |
| 绿 (-G) | ZB-G |
| 红 (-R) | ZB-R |
| 白 (-W) | ZB-W |
| 黄 (-Y) | ZB-Y |

■ 请正确使用

- 请参见389页按钮开关 共通注意事项。

使用注意事项

- 关于绝缘
 - 完成开关的配线后，请确保适当的绝缘距离。
- 关于布线
 - 请将端子螺钉拧紧至 $0.78 \sim 1.18 \text{ N} \cdot \text{m}$ 。
- 关于安装
 - 请将装饰螺钉拧紧至 $0.98 \sim 1.76 \text{ N} \cdot \text{m}$ 。
 - 面板安装时，请勿必使用垫圈（或标牌）、橡皮圈。



开关/
液位设备

液位设备

微动开关

限位开关

按钮开关

拨码/拨动开关/
轻触式开关/
船型开关

数字显示
单元

技术指南