

**产品结构**

介质： 金属化聚丙烯薄膜  
 外壳： 塑料外壳封装  
 内部灌封： 树脂填充 (UL94 V-0)

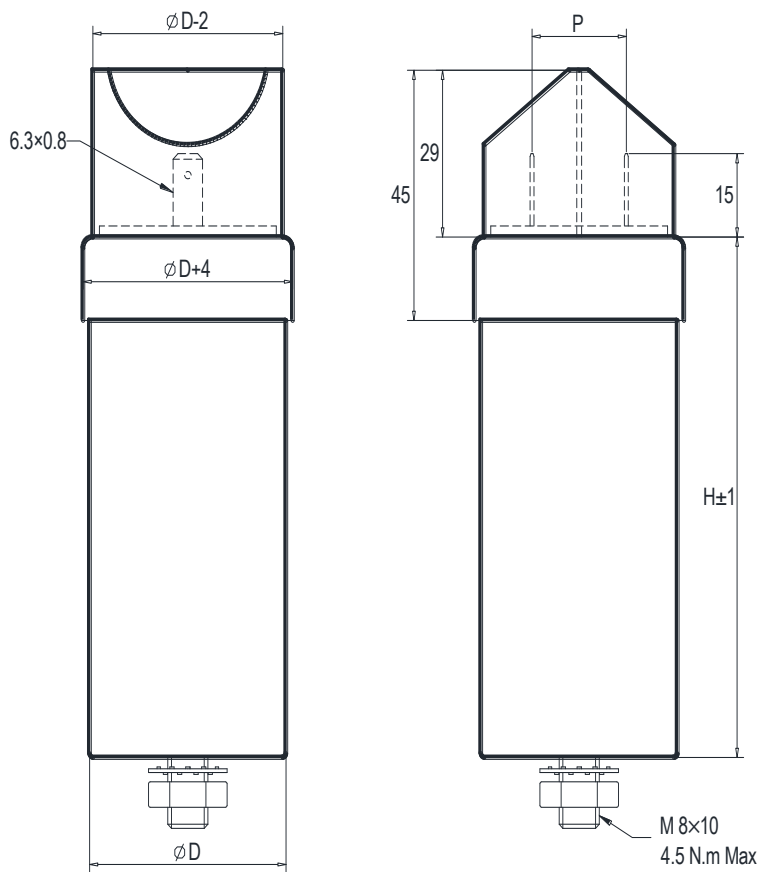
**电气特性**

工作温度： - 40 至 + 85 °C  
 容量范围： 0.068 至 8.0μF  
 额定电压： 2000 至 4000 VDC  
 容量偏差： ± 5% , ± 10%  
 损耗因素：  $\leq 5 \times 10^{-4}$  @ 1KHz, 20±5°C  
 预期寿命： 100,000 小时 @ Un, 70 °C (热点温度)  
 极间耐压： 1.5Un (DC) @ 10s, 20±5°C  
 极壳耐压： (1.5Un+1000)VAC, 最小 3000VAC (10s,50Hz)  
 绝缘电阻： (IR×Cn) 30000s (不超过 30GΩ),  
 100VDC (20±5°C), 1 分钟



**应用**

谐振 AC 应用 高频吸收 功率器件保护



## 特性参数

订货代码	容量 ( $\mu\text{F}$ )	尺寸 (mm)			$I_{\text{Max}}@45^{\circ}\text{C}$ @10KHz (A)	Du/dt (V/ $\mu\text{s}$ )	Ipeak (A)	Ls (nH)	ESR@1.0KHz (m $\Omega$ )
		D	H	P					
<b>Un 2000VDC , Urms 750VAC , Upeak 1050V , Us 3000V</b>									
SRH-2000-1.5-A	1.5	38	70	20	10	120	180	$\leq 60$	18.7
SRH-2000-2.2-A	2.2	38	70	20	10	120	264	$\leq 60$	13.0
SRH-2000-2.7-A	2.7	38	70	20	10	120	324	$\leq 60$	10.7
SRH-2000-3.3-A	3.3	38	95	20	10	100	330	$\leq 60$	18.4
SRH-2000-4.0-A	4.0	38	95	20	10	100	400	$\leq 60$	15.3
SRH-2000-5.0-B	5.0	45	95	22	10	100	500	$\leq 60$	12.3
SRH-2000-6.8-B	6.8	45	95	22	10	100	680	$\leq 60$	9.2
SRH-2000-8.0-B	8.0	45	120	22	10	80	640	$\leq 60$	12.4
<b>Un 2800VDC , Urms 1100VAC , Upeak 1540V , Us 4200V</b>									
SRH-2800-0.47-A	0.47	38	70	20	10	250	118	$\leq 60$	33.7
SRH-2800-0.68-A	0.68	38	70	20	10	250	170	$\leq 60$	23.7
SRH-2800-0.82-A	0.82	38	70	20	10	250	205	$\leq 60$	19.9
SRH-2800-1.0-A	1.0	38	95	20	10	220	220	$\leq 60$	34.4
SRH-2800-1.2-A	1.2	38	95	20	10	220	264	$\leq 60$	28.9
SRH-2800-1.8-B	1.8	45	95	22	10	220	396	$\leq 60$	19.6
SRH-2800-2.2-B	2.2	45	95	22	10	220	484	$\leq 60$	16.2
SRH-2800-3.0-B	3.0	45	120	22	10	150	450	$\leq 60$	20.3
<b>Un 3200VDC , Urms 1300VAC , Upeak 1820V , Us 4800V</b>									
SRH-3200-0.10-A	0.10	38	55	20	10	1000	100	$\leq 60$	15.3
SRH-3200-0.15-A	0.15	38	55	20	10	1000	150	$\leq 60$	10.5
SRH-3200-0.22-A	0.22	38	55	20	10	1000	220	$\leq 60$	7.3
SRH-3200-0.33-A	0.33	38	70	20	10	800	264	$\leq 60$	9.4
SRH-3200-0.47-A	0.47	38	70	20	10	800	376	$\leq 60$	6.7
SRH-3200-0.68-B	0.68	45	70	22	10	800	544	$\leq 60$	4.8
SRH-3200-0.75-B	0.75	45	70	22	10	800	600	$\leq 60$	4.4
<b>Un 3600VDC , Urms 1800VAC , Upeak 2520V , Us 5400V</b>									
SRH-3600-0.10-A	0.10	38	70	20	10	1200	120	$\leq 60$	15.6
SRH-3600-0.15-A	0.15	38	70	20	10	1200	180	$\leq 60$	10.6
SRH-3600-0.22-B	0.22	45	70	22	10	1200	264	$\leq 60$	7.4
SRH-3600-0.33-B	0.33	45	95	22	10	1000	330	$\leq 60$	9.5
SRH-3600-0.50-B	0.50	45	95	22	10	1000	500	$\leq 60$	6.4
<b>Un 4000VDC , Urms 2200VAC , Upeak 3080V , Us 6000V</b>									
SRH-4000-0.068-A	0.068	38	90	20	10	1500	102	$\leq 60$	22.6
SRH-4000-0.10-A	0.10	38	90	20	10	1500	150	$\leq 60$	15.7
SRH-4000-0.15-B	0.15	45	90	22	10	1500	225	$\leq 60$	10.7
SRH-4000-0.20-B	0.20	45	90	22	10	1500	300	$\leq 60$	8.1
SRH-4000-0.33-B	0.33	45	120	22	10	1200	396	$\leq 60$	9.5
SRH-4000-0.39-B	0.39	45	120	22	10	1200	468	$\leq 60$	8.1