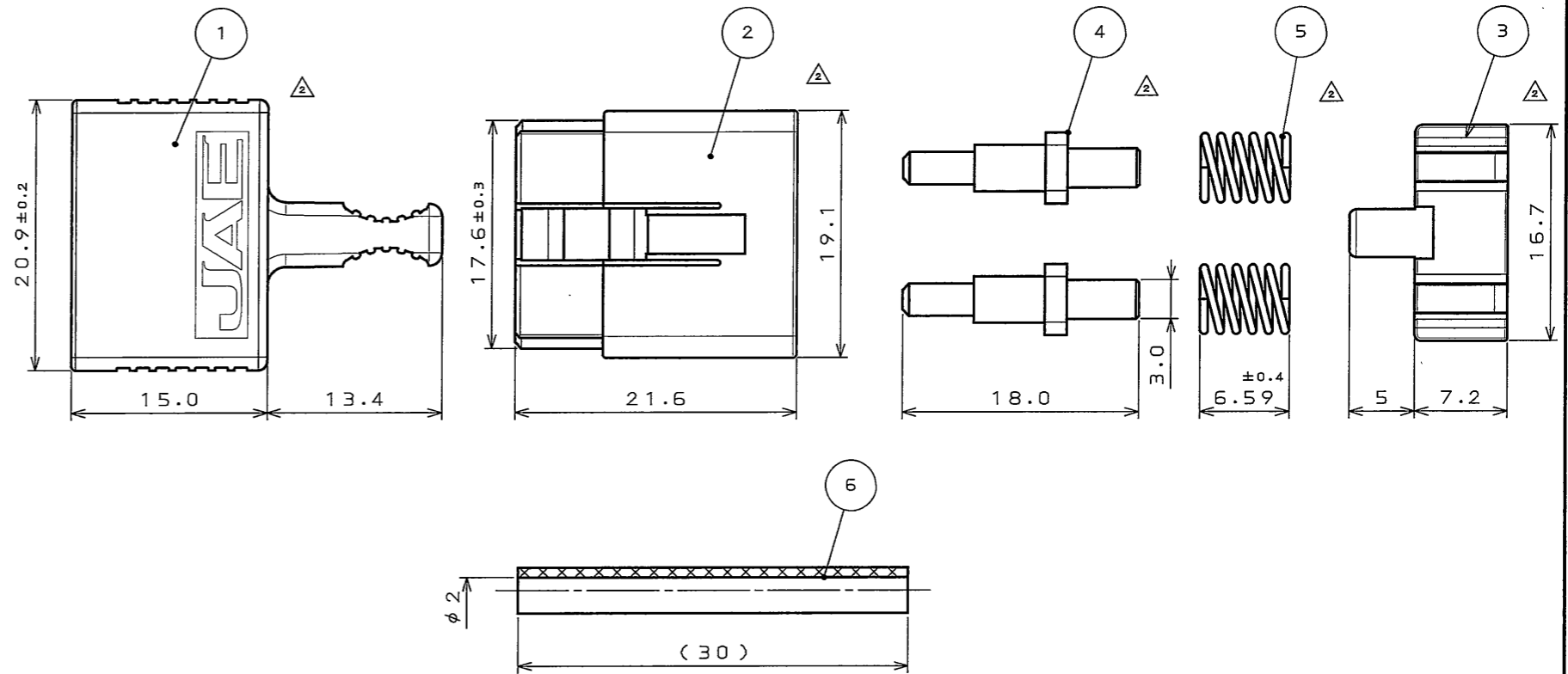
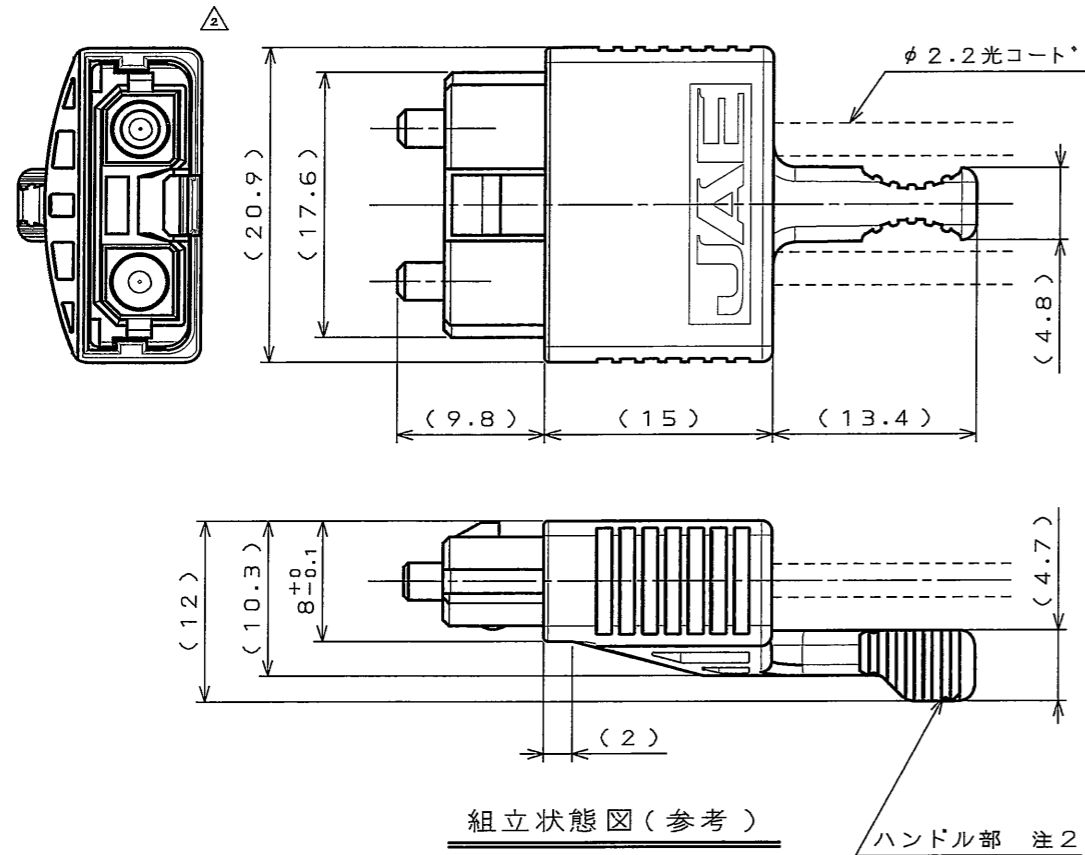


19910161S
(ON ENIMVHD)台裏理図

版数 REV.	年月日 DATE	DCN NO.	変更内容 DESCRIPTION	製図 DR.	担当 CHK.	査閲 APPD.	承認 APPD.
2	2004.10.20	056007	部品寸法追記、他	嶋津	嶋津	—	—



仕様
品名：CF-2D103-S
規格：JIS C 5976 (IEC 61754-16) F07 互換
適用ファイバ：HPCF200/230 (ポリマークラッドファイバ)
ファイバ保持構造：接着固定
端面処理：平面研磨
着脱操作：プッシュプルロック方式

接続損失：2.0dB以下 (λ=650nm、850nm)
F07形中継アダプタ接続時

注1. 本製品の梱包は、部品別梱包とする。

注2. スライドレバーのハンドル部を持って、プッシュプル操作による着脱が可能です。

符号 NO.	名称 DESCRIPTION	個数 QTY.	材料 MATERIAL	仕上 FINISH	備考 REMARKS
6	PROTECTIVE TUBE	1	SYNTHETIC RESIN	—	FOR PROTECTION OF FIBER TIP
5	SPRING	2	STAINLESS	—	—
4	FERRULE	2	COPPER ALLOY	NICKEL ALLOY	HPCF200/230
3	STOPPER	1	SYNTHETIC RESIN	—	FIRE-RETARDANT MATERIAL
2	HOUSING	1	SYNTHETIC RESIN	—	FIRE-RETARDANT MATERIAL
1	SLIDE LEVER	1	SYNTHETIC RESIN	—	FIRE-RETARDANT MATERIAL

仕様書 (SPECIFICATION) JACS-70020	第1版 (ORIGINAL DATE) 2004.8.3	尺度 (SCALE) 2:1	シリーズ (SERIES) OPT	日本航空電子工業株式会社 JAPAN AVIATION ELECTRONICS INDUSTRY, LTD.
一般公差 (GENERAL TOLERANCE)	製図 DR. 嶋津	名称 (TITLE) CF-2D103-S		
寸法 (DIMENSION)	担当 CHK. 嶋津	査閲 APPD. —		
角度 (ANGLES)	承認 APPD. 小野川	質量 (MASS)		
・ ±0.8	×° ±	—		図面番号 (DRAWING NO.) SJ101661
・ × ±0.4	××° ±	—		版数 (REV.) 2
・ ×× ±0.1	—	—		—
・ ××× ±	—	—		—

DOF-0-212E(03.06)

