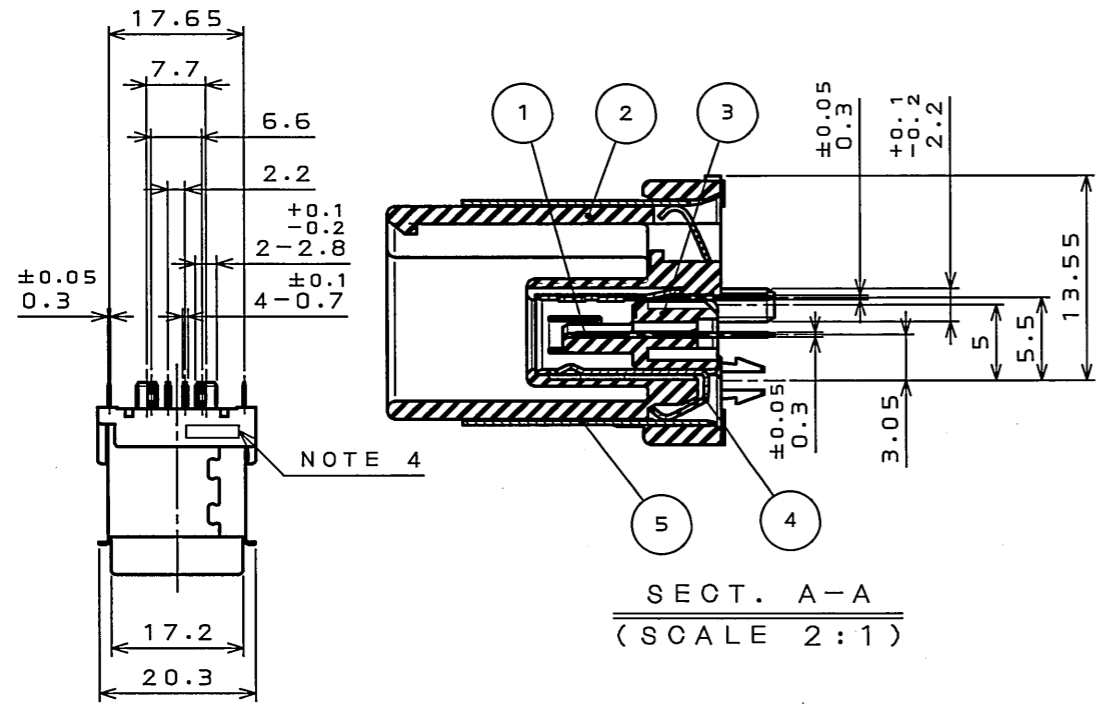
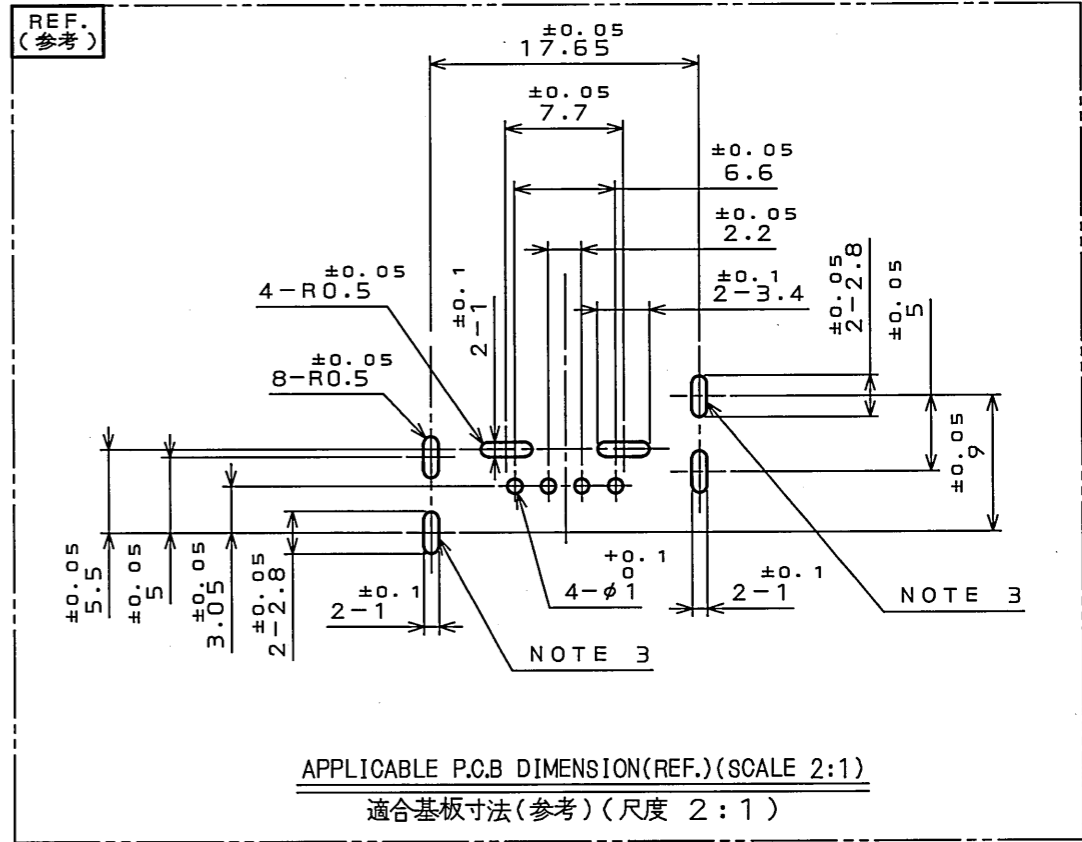
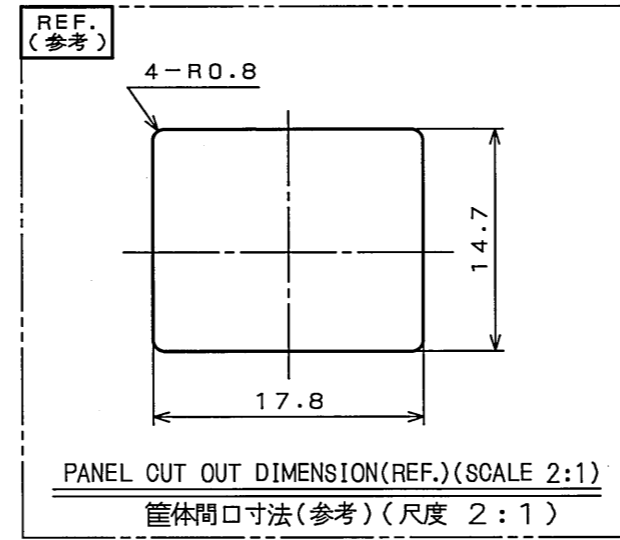


SJ107257
(ON ANIMVHD) 図番 (DRAWING NO.)

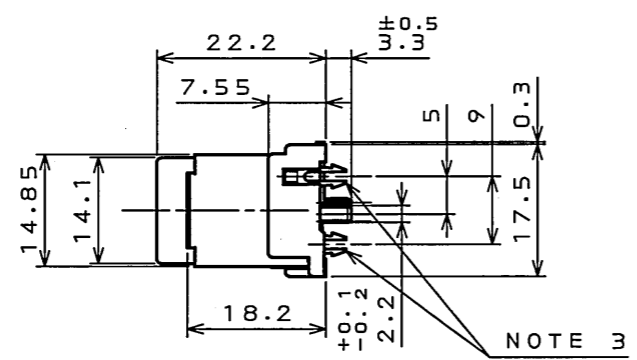
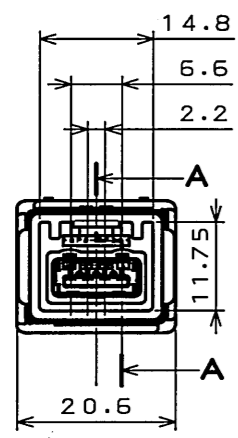
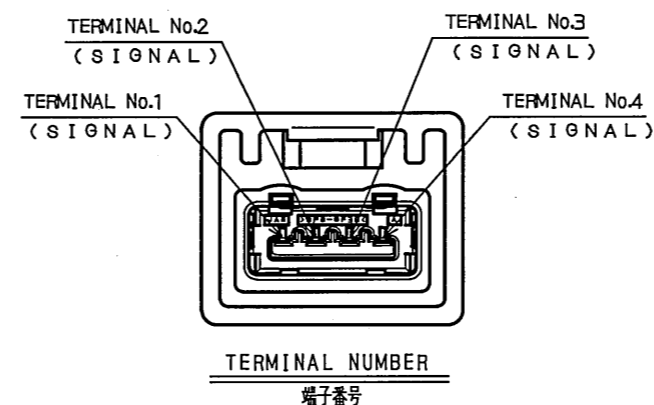
版数 REV.	年月日 DATE	DCN NO.	変更内容 DESCRIPTION	製図 DR.	担当 CHK.	査閲 APPD.	承認 APPD.



SECT. A-A
(SCALE 2:1)



- NOTE 1. APPLICABLE PRINTED CIRCUIT BOARD: THICKNESS 1.6mm.
 2. TERMINAL NUMBER OF THE CONNECTOR IS SHOWN IN LEFT FIGURE.
 3. HOOK PIN SHALL BE SOLDERED TO PRINTED CIRCUIT BOARD.
 4. ASSEMBLY LOT NO. IS WRITTEN WITH MARK.
- 注1. 適用プリント基板: 板厚 1.6mm.
 2. コネクタの端子番号は左図による。
 3. フックピンはプリント基板に半田付けのこと。
 4. 組立ロットNO.を表示する。



5	SHELL	1	COPPER ALLOY	TIN PLATING	—
4	GND SHELL	1	COPPER ALLOY	TIN PLATING	—
3	HOUSING B	1	30%OF SPS	—	COLOR:BLACK
2	HOUSING A	1	30%OF SPS	—	COLOR:GRAY
1	TERMINAL	4	BRASS	SELECTIVE GOLD PLATING SELECTIVE TIN PLATING	—
符号 NO.	名称 DESCRIPTION	個数 QTY.	材料 MATERIAL	仕上 FINISH	備考 REMARKS
仕様書(SPECIFICATION)		第1版(ORIGINAL DATE) 2.Aug.2007		尺度(SCALE) 1:1	シリーズ(SERIES) MX39
公差(GENERAL TOLERANCE)		製図 DR.		名称(TITLE) MX39004UQ1	
寸法(DIMENSION)		担当 CHK. K.NAKADA		製図 DR.	
角度(ANGLES)		査閲 APPD.		承認 APPD. T.OKA	
±0.3	° ±	質量(MASS)		質量(MASS)	
.X ±0.3	°X ±	—		—	
.XX ±0.3	—	—		—	
.XXX ±	—	—		—	

特別管理品目
SPECIAL CONTROL ITEM
MX(AUTO)

DOF-0-212F(05.08)



SIZE A3
版数 (REV.) 1