

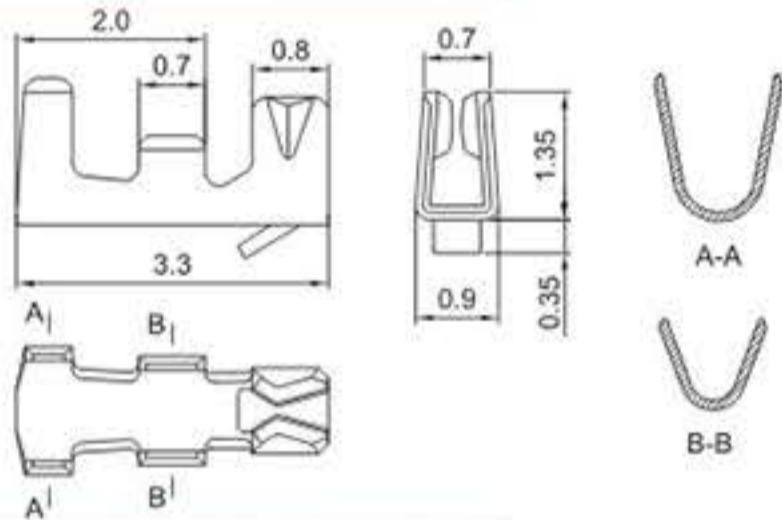
技术参数 SPECIFICATIONS

- 线数 (Poles) : 2~15
- 适用线规 (Applicable wires) : AWG32#~28#
- 适应基板厚度 (Applicable PC board thickness) : 0.8mm
- 温度范围 (Temperature range) : -25℃~85℃
- 额定电压 (Voltage rating) : 125V.Ac/Dc
- 额定电流 (Current rating) : 1A
- 接触电阻 (Contact resistance) : $\leq 0.02\Omega$
- 绝缘电阻 (Insulation resistance) : $\geq 100M\Omega$
- 耐压 (Withstand voltage) : 250V.Ac/1min
- 材料 (Material) :
 - 孔座 (Housing) : 尼龙 (PA66) UL94V-2(0)
 - 针座 (Wafer) : 尼龙 (PA66) UL94V-2(0)
 - 端子 (Terminal) : 磷青铜 (Phos.bronze Tin/plated)

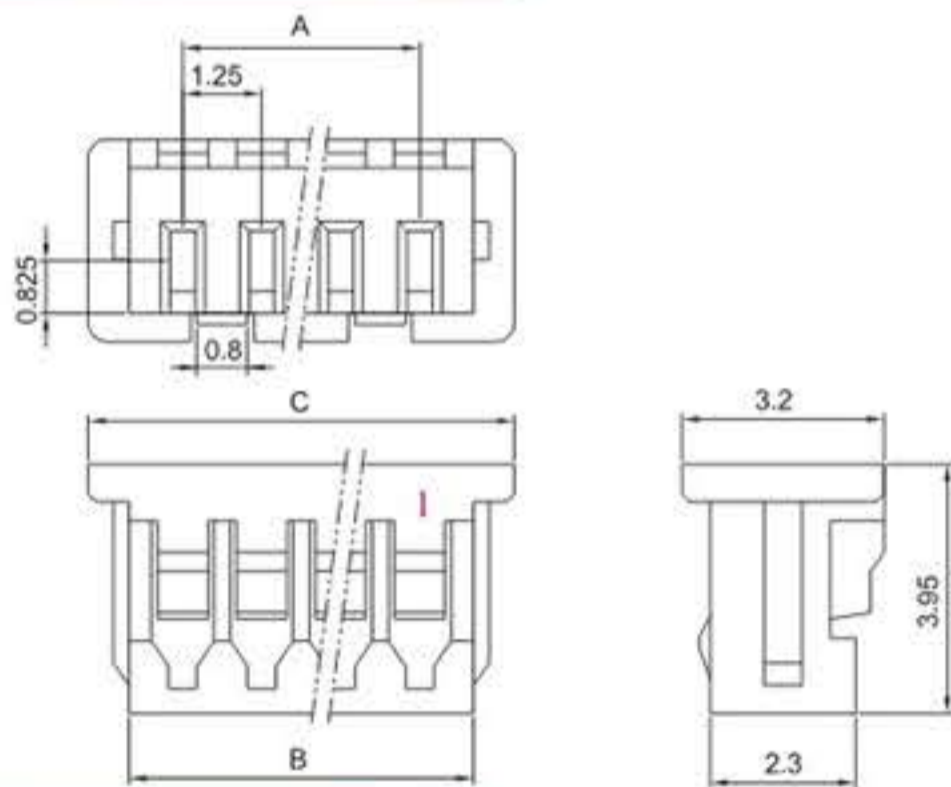
端子 TERMINAL (50058/1.25)

型号 Type	适用线规 Applicable wires		电线外径 O.D of wire ins mm	数量 Quantity
	mm ²	AWG#		
HX12500-PT	0.032~0.08	32~28	0.5~1.0	10000PCS/盘

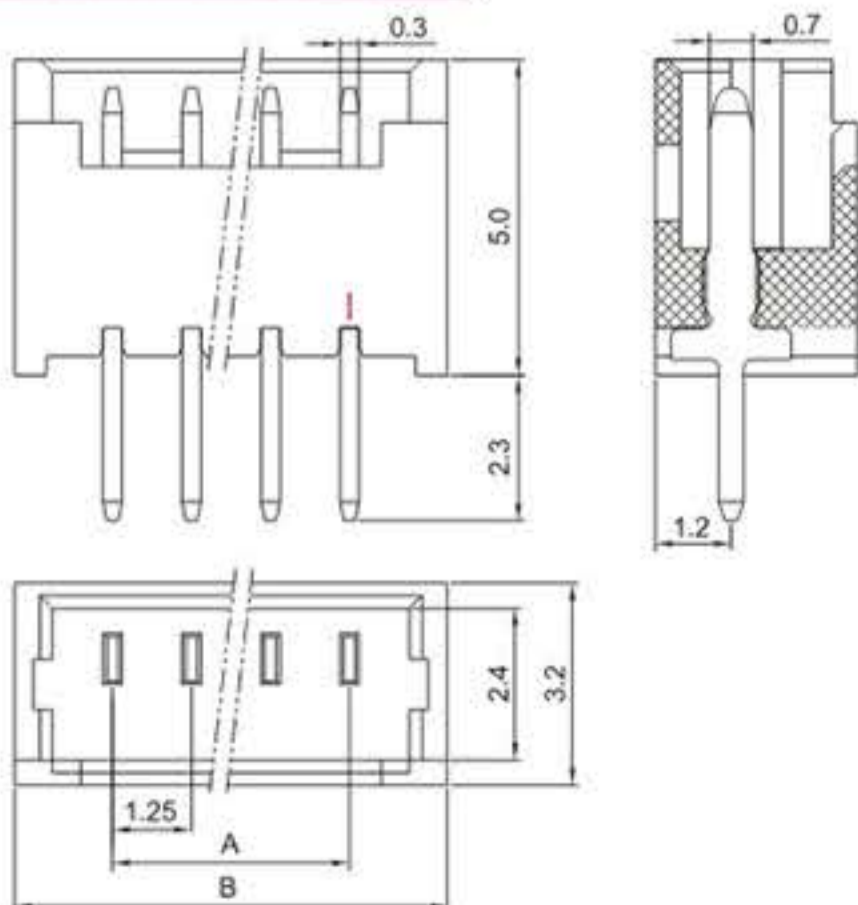
HX12500-PT (50058/1.25)



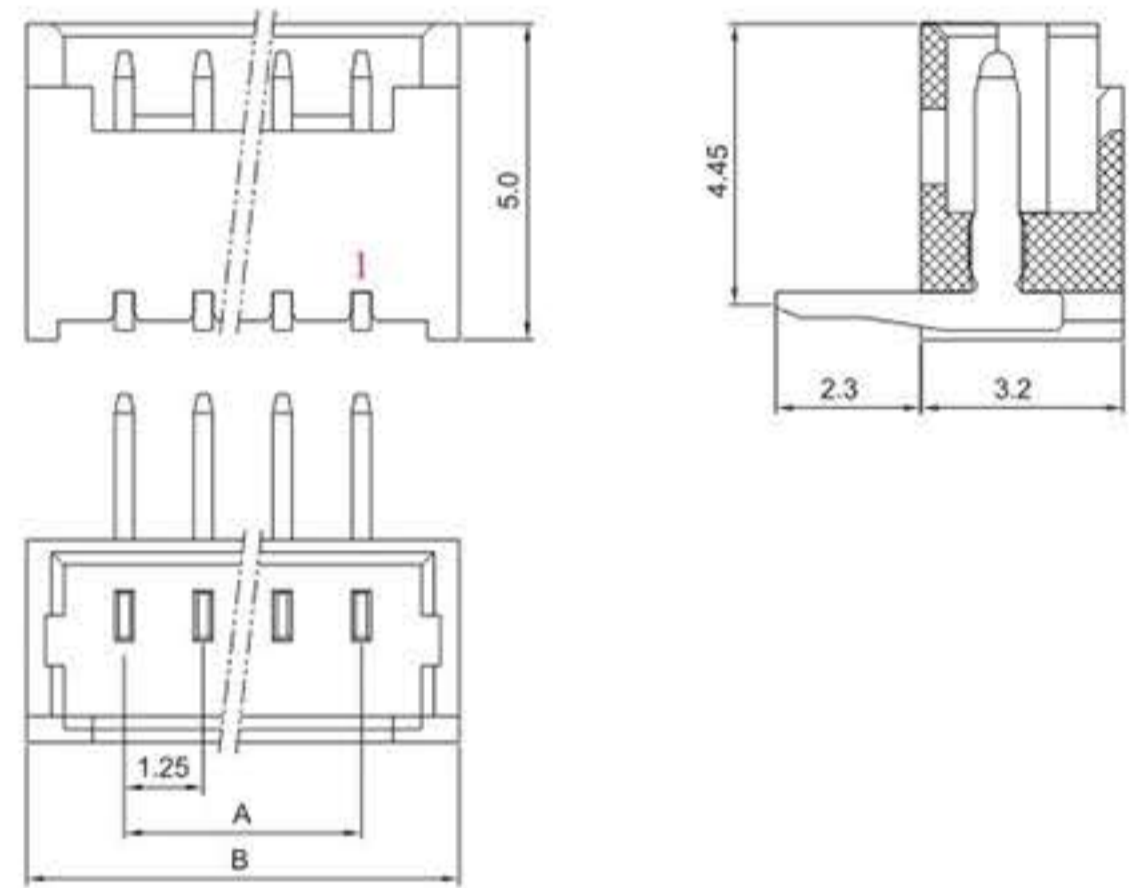
HX12500-Y (51021/1.25)



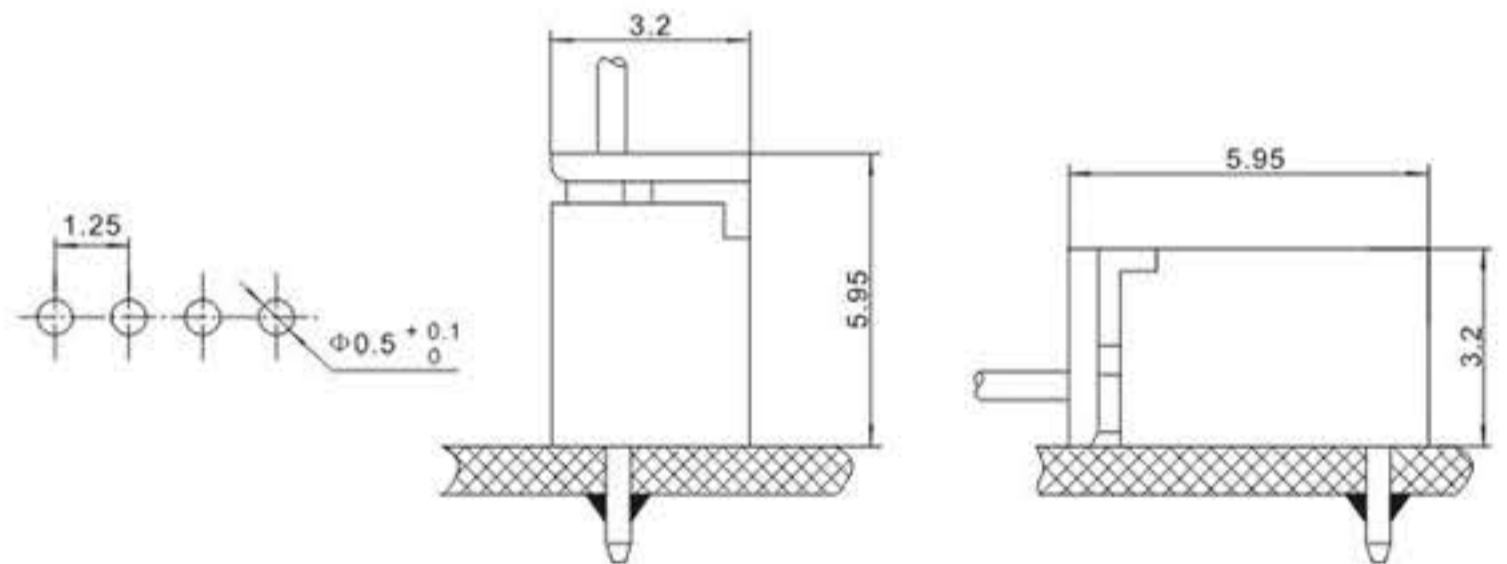
HX12501-A (53047/1.25)



HX12501-WA (53048/1.25)



安装尺寸 MOUNTING MEASUREMENT



孔座 HOUSING (51021/1.25)

线数 Poles	型号 Type	尺寸Dimensions(mm)		
		A	B	C
2	HX12500-2Y	1.25	2.95	4.25
3	HX12500-3Y	2.50	4.20	5.50
4	HX12500-4Y	3.75	5.45	6.75
5	HX12500-5Y	5.00	6.70	8.00
6	HX12500-6Y	6.25	7.95	9.25
7	HX12500-7Y	7.50	9.20	10.50
8	HX12500-8Y	8.75	10.45	11.75
9	HX12500-9Y	10.00	11.70	13.00
10	HX12500-10Y	11.25	12.95	14.25
11	HX12500-11Y	12.50	14.20	15.50
12	HX12500-12Y	13.75	15.45	16.75
13	HX12500-13Y	15.00	16.70	18.00
14	HX12500-14Y	16.25	17.95	19.25
15	HX12500-15Y	17.50	19.20	20.50

针座 WAFER (53047、53048/1.25)

线数 Poles	型号 Type		尺寸Dimensions(mm)	
	直式(180°)	弯式(90°)	A	B
2	HX12501-2A	HX12501-2WA	1.25	4.35
3	HX12501-3A	HX12501-3WA	2.50	5.60
4	HX12501-4A	HX12501-4WA	3.75	6.85
5	HX12501-5A	HX12501-5WA	5.00	8.10
6	HX12501-6A	HX12501-6WA	6.25	9.35
7	HX12501-7A	HX12501-7WA	7.50	10.60
8	HX12501-8A	HX12501-8WA	8.75	11.85
9	HX12501-9A	HX12501-9WA	10.00	13.10
10	HX12501-10A	HX12501-10WA	11.25	14.35
11	HX12501-11A	HX12501-11WA	12.50	15.60
12	HX12501-12A	HX12501-12WA	13.75	16.85
13	HX12501-13A	HX12501-13WA	15.00	18.10
14	HX12501-14A	HX12501-14WA	16.25	19.35
15	HX12501-15A	HX12501-15WA	17.50	20.60